

Swivel Joint

F0180-T2 Serisi

🚰 Akışkan Tipi
**Hidrolik Yağ,
Su + Genel Kullanım**

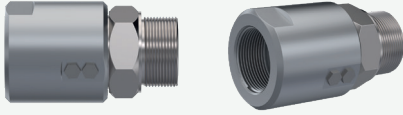
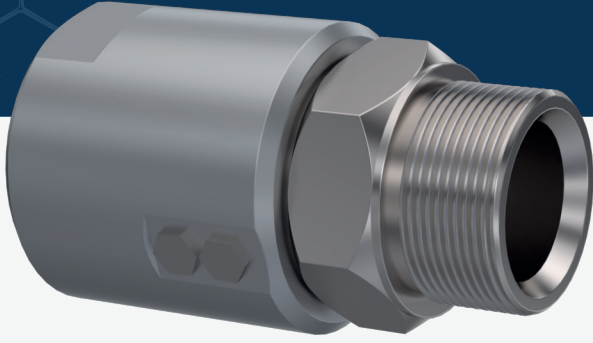
🕒 Maks. Hız
20 RPM

🌀 Maks. Basınç
300 BAR

🌡️ Maks. Sıcaklık
120 °C

🔗 Bağlantı Tipi
BSP, BSPP, NPT, Metric

🌀 Rotor Ölçüsü
1/4" DN08 - 1 1/2" DN40

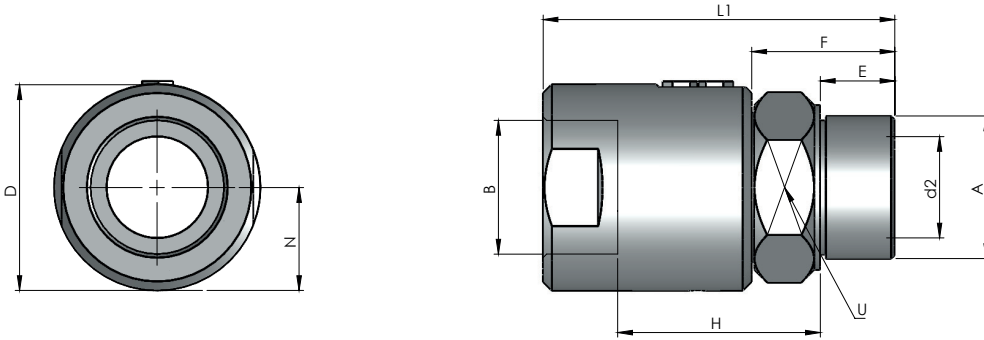


Hidrolik yağı, gres, su ve çeşitli kimyasal sıvılar için eklemesel dönüştürülebilir akışkan transfer elemanları.

- ✓ 180° Tek hat geçişi
- ✓ Paslanmaz çelik malzeme
- ✓ Sertleştirilmiş iç sızdırmazlık yüzeyleri
- ✓ Özel tasarım akışkana göre sızdırmazlık elemanları
- ✓ Kolay değiştirilebilir iç parçalar
- ✓ BSP, BSPP, NPT, UNF, Metrik diş tipleri...

⚠️ Akışkan olmadan çalıştırmayın.

ÖLÇÜLER



BOYUT	MODEL NO	A	d2ø	E	F	L1	D	H	N	U	KG
1/4" NPT	F025-111-102	1/4" NPT	6	10	19,50	59,50	28	44,50	14	19	0,18
1/4" BSP	F025-111-202	1/4" BSP	6	10	19,50	59,50	28	44,50	14	19	0,18
1/4" BSPP	F025-111-302	1/4" BSPP	6	10	19,50	59,50	28	44,50	14	19	0,18
3/8" NPT	F037-111-104	3/8" NPT	8	12	23,50	63,50	33	5,50	16,50	24	0,28
3/8" BSP	F037-111-204	3/8" BSP	8	12	23,50	63,50	33	5,50	16,50	24	0,28
3/8" BSPP	F037-111-304	3/8" BSPP	8	12	23,50	63,50	33	5,50	16,50	24	0,28
1/2" NPT	F050-111-106	1/2" NPT	12	14	26	68	38	42	19	27	0,37
1/2" BSP	F050-111-206	1/2" BSP	12	14	26	68	38	42	19	27	0,37
1/2" BSPP	F050-111-306	1/2" BSPP	12	14	26	68	38	42	19	27	0,37
3/4" NPT	F075-111-108	3/4" NPT	15	19	31,50	78,50	47	43,50	23,50	34	0,6
3/4" BSP	F075-111-208	3/4" BSP	15	19	31,50	78,50	47	43,50	23,50	34	0,6
3/4" BSPP	F075-111-308	3/4" BSPP	15	19	31,50	78,50	47	43,50	23,50	34	0,6

1" NPT	F100-111-110	1" NPT	20	21	33,50	96,50	54	76,50	27	41	1,05
1" BSP	F100-111-210	1" BSP	20	21	33,50	96,50	54	76,50	27	41	1,05
1" BSPP	F100-111-310	1" BSPP	20	21	33,50	96,50	54	76,50	27	41	1,05
1 1/4" NPT	F125-111-112	1 1/4" NPT	28	24	41,50	109,50	59	61,50	29,50	50	1,28
1 1/4" BSP	F125-111-212	1 1/4" BSP	28	24	41,50	109,50	59	61,50	29,50	50	1,28
1 1/4" BSPP	F125-111-312	1 1/4" BSPP	28	24	41,50	109,50	59	61,50	29,50	50	1,28
1 1/2" NPT	F150-111-114	1 1/2" NPT	34	25	48	118	69	44,50	34,5	55	1,72
1 1/2" BSP	F150-111-214	1 1/2" BSP	34	25	48	118	69	44,50	34,5	55	1,72
1 1/2" BSPP	F150-111-314	1 1/2" BSPP	34	25	48	118	69	44,50	34,5	55	1,72