

# Multiport M1-S5

🚰 Akışkan Tipi  
**Hidrolik Yağ, Hava - Vakum**

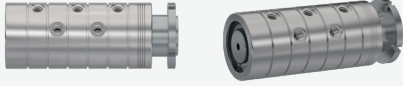
🔄 Maks. Hız  
**250 RPM**

🌀 Maks. Basınç  
**250 BAR**

🌡️ Maks Sıcaklık  
**80 °C**

🔌 Bağlantı Tipi  
**NPT, BSPP, BSPT**

🌀 Rotor Ölçüsü  
**2 x 1/4" - 12 x 3/4"**

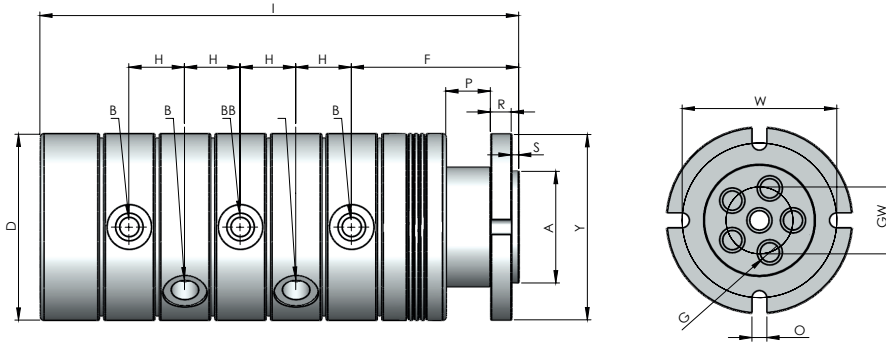


Çoklu döner sızdırmazlık elemanı

- ✓ Flanşlı, önden çıkışlı
- ✓ Paslanmaz Çelik şaft
- ✓ Özel tasarım akışkana göre sızdırmazlık elemanları
- ✓ Krom kaplı iç sızdırmazlık yüzeyleri
- ✓ Paslanmaz çelik gövde
- ✓ Alternatifli bağlantı seçenekleri
- ✓ Düşük kaliteli akışkanlarda bile sorunsuz çalışma

⚠️ Akışkan olmadan çalıştırmayın.

## ÖLÇÜLER



BOYUT	MODEL NO	B	Y Ø	A Ø	G Ø	D Ø	F	H	I	S	P	R	W	GW	O	KG
5 X 1/4"	M1-25081-200	1/4" NPT	81	45	7	80	71	23,40	207,70	3	20	7	70	20	6,50	6,70
5 X 1/4"	M1-25082-200	1/4" BSP	81	45	7	80	71	23,40	207,70	3	20	7	70	20	6,50	6,70
5 X 1/4"	M1-25083-200	1/4" BSPP	81	45	7	80	71	23,40	207,70	3	20	7	70	20	6,50	6,70
5 X 3/8"	M1-25101-200	3/8" NPT	108	65	10	108	89	30	253	3	20	10	90	28	9	15,35
5 X 3/8"	M1-25102-200	3/8" BSP	108	65	10	108	89	30	253	3	20	10	90	28	9	15,35
5 X 3/8"	M1-25103-200	3/8" BSPP	108	65	10	108	89	30	253	3	20	10	90	28	9	15,35
5 X 1/2"	M1-25151-200	1/2" NPT	125	75	13	125	112,50	37,40	322	5	30	14	104	45	10	25,30
5 X 1/2"	M1-25152-200	1/2" BSP	125	75	13	125	112,50	37,40	322	5	30	14	104	45	10	25,30
5 X 1/2"	M1-25153-202	1/2" BSPP	125	75	13	125	112,50	37,40	322	5	30	14	104	45	10	25,30
5 X 3/4"	M1-25201-200	3/4" NPT	165	115	18	165	132,50	43,40	373,70	5	45	13	139	60	11	51,15
5 X 3/4"	M1-25202-200	3/4" BSP	165	115	18	165	132,50	43,40	373,70	5	45	13	139	60	11	51,15
5 X 3/4"	M1-25203-200	3/4" BSPP	165	115	18	165	132,50	43,40	373,70	5	45	13	139	60	11	51,15
5 X 1"	M1-25251-200	1" NPT	190	110	22	190	143,40	50,40	411,30	7	55	16	165	60	13,50	74

5 X 1"	M1-25252-200	1" BSP	190	110	22	190	143,40	50,40	411,30	7	55	16	165	60	13,50	74
5 X 1"	M1-25253-200	1" BSPP	190	110	22	190	143,40	50,40	411,30	7	55	16	165	60	13,50	74
5 X 1 1/4"	M1-25321-200	1 1/4" NPT	230	150	28	230	167,10	65	512,60	7	55	20	180	85	13,50	138,25
5 X 1 1/4"	M1-25322-200	1 1/4" BSP	230	150	28	230	167,10	65	512,60	7	55	20	180	85	13,50	138,25
5 X 1 1/4"	M1-25323-200	1 1/4" BSPP	230	150	28	230	167,10	65	512,60	7	55	20	180	85	13,50	138,25