

Multiport

M1-SR8

🚰 Akışkan Tipi
Hidrolik Yağ, Hava - Vakum

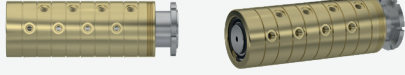
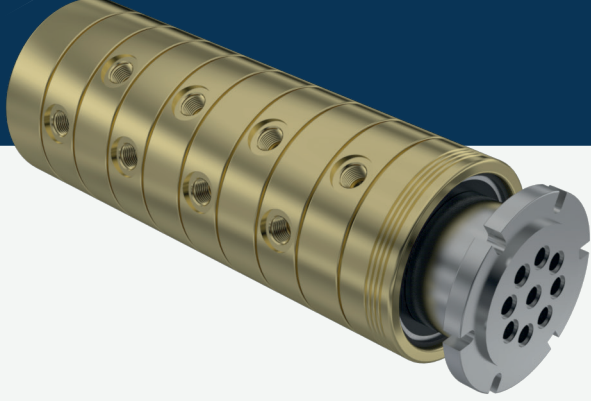
🔄 Maks. Hız
250 RPM

📏 Maks. Basınç
250 BAR

🌡️ Maks Sıcaklık
80 °C

🔌 Bağlantı Tipi
NPT, BSPP, BSPT

🌀 Rotor Ölçüsü
2 x 1/4" - 12 x 3/4"

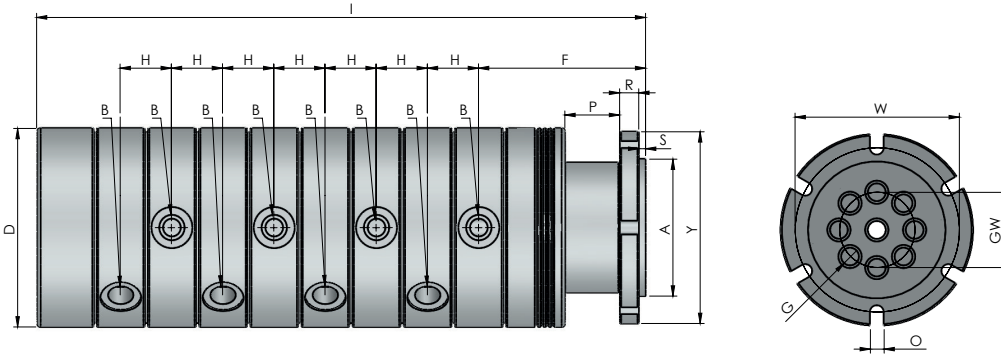


Çoklu döner sızdırmazlık elemanı

- ✓ Flanşlı, önden çıkışlı
- ✓ Sarı / Prinç gövde malzemesi
- ✓ Özel tasarım akışkana göre sızdırmazlık elemanları
- ✓ Krom kaplı iç sızdırmazlık yüzeyleri
- ✓ DIN, ANSI flanş tipleri
- ✓ Korozyona, toza, kire dayanıklı
- ✓ Düşük kaliteli akışkanlarda bile sorunsuz çalışma

⚠️ Akışkan olmadan çalıştırmayın.

ÖLÇÜLER



BOYUT	MODEL NO	B	Y Ø	A Ø	G Ø	D Ø	F	H	I	S	P	R	W	GW	O	KG
8 X 1/4"	M1-48081-200	1/4" NPT	108	70	7	108	95	25,40	321,50	3	35	8	70	38	9	19,40
8 X 1/4"	M1-48082-200	1/4" BSP	108	70	7	108	95	25,40	321,50	3	35	8	70	38	9	19,40
8 X 1/4"	M1-48083-200	1/4" BSPP	108	70	7	108	95	25,40	321,50	3	35	8	70	38	9	19,40
8 X 3/8"	M1-48101-200	3/8" NPT	125	90	10	125	93,50	30	357,50	5	22	12	106	45	9	30,10
8 X 3/8"	M1-48102-200	3/8" BSP	125	90	10	125	93,50	30	357,50	5	22	12	106	45	9	30,10
8 X 3/8"	M1-48103-200	3/8" BSPP	125	90	10	125	93,50	30	357,50	5	22	12	106	45	9	30,10
8 X 1/2"	M1-48151-500	1/2" NPT	140	100	13	145	122	37,40	445	5	40	14	120	55	10	48,90
8 X 1/2"	M1-48152-200	1/2" BSP	140	100	13	145	122	37,40	445	5	40	14	120	55	10	48,90
8 X 1/2"	M1-48153-200	1/2" BSPP	140	100	13	145	122	37,40	445	5	40	14	120	55	10	48,90