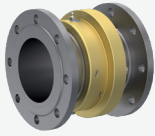
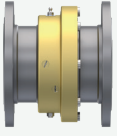
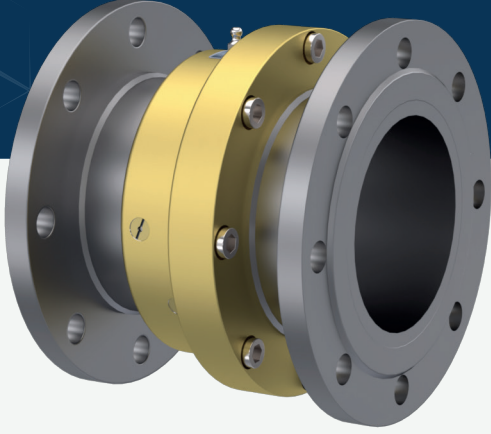


Swivel Joint

# B Serisi



Flanşlı bağlantılı, su ve çeşitli kimyasal sıvılar için eklemesel dönüşlü akışkan transfer elemanları.

🚰 Akışkan Tipi  
**Hidrolik Yağ,  
Su + Genel Kullanım**

🌀 Maks. Hız  
**20 RPM**

🌀 Maks. Basınç  
**250 BAR**

🌡️ Maks. Sıcaklık  
**120 °C**

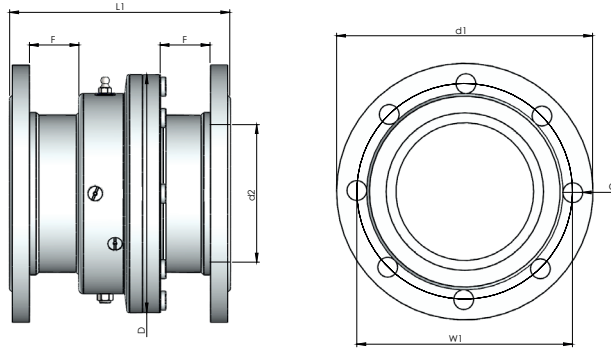
🔗 Bağlantı Tipi  
**FL**

🌀 Rotor Ölçüsü  
**1/2" DN15 - 10" DN250**

- ✓ Tek hat dikey geçişi
- ✓ Çelik malzeme
- ✓ Sertleştirilmiş iç sızdırmazlık yüzeyleri
- ✓ Özel tasarım akışkana göre sızdırmazlık elemanları
- ✓ Kolay değiştirilebilir iç parçalar
- ✓ Geniş ölçü, bağlantı olanağı, DIN, ANSI flanş tipleri..

⚠️ Akışkan olmadan çalıştırmayın.

## ÖLÇÜLER



| BOYUT | MODEL NO  | DØ  | L1     | d1Ø | d2Ø    | F     | W1Ø | OØ     | KG    |
|-------|-----------|-----|--------|-----|--------|-------|-----|--------|-------|
| 65    | BF10T165  | 146 | 185,50 | 185 | 70,30  | 40,50 | 145 | 18 X 4 | 11,85 |
| 65    | BF16T165  | 146 | 185,50 | 185 | 70,30  | 40,50 | 145 | 18 X 4 | 11,85 |
| 65    | BF40T165  | 146 | 193,50 | 185 | 70,30  | 40,50 | 145 | 18 X 8 | 12,95 |
| 80    | BF10T180  | 162 | 197,50 | 200 | 78     | 43,50 | 160 | 18 X 8 | 14,30 |
| 80    | BF16T180  | 162 | 197,50 | 200 | 78     | 43,50 | 160 | 18 X 8 | 14,30 |
| 80    | BF40T180  | 162 | 205,50 | 200 | 78     | 43,50 | 160 | 18 X 8 | 16,25 |
| 100   | BF10T1110 | 187 | 205    | 220 | 107,10 | 46,50 | 180 | 18 X 8 | 17,40 |
| 100   | BF16T1110 | 187 | 205    | 220 | 107,10 | 46,50 | 180 | 18 X 8 | 17,40 |
| 100   | BF40T1110 | 187 | 213    | 220 | 107,10 | 46,20 | 180 | 18 X 8 | 20,55 |
| 125   | BF16T1125 | 224 | 227,50 | 250 | 131,70 | 50,50 | 210 | 18 X 8 | 24,95 |
| 125   | BF40T1125 | 224 | 235,50 | 270 | 131,70 | 50,50 | 220 | 18 X 8 | 29,75 |
| 150   | BF16T1150 | 264 | 245    | 285 | 153    | 50,50 | 240 | 22 X 8 | 36,85 |

|     |           |     |        |        |        |       |     |         |        |
|-----|-----------|-----|--------|--------|--------|-------|-----|---------|--------|
| 150 | BF40T1150 | 264 | 257    | 300    | 153    | 50,50 | 250 | 26 X 8  | 43,95  |
| 200 | BF16T1200 | 334 | 282,50 | 340    | 207,30 | 60,50 | 295 | 22 X 12 | 58,95  |
| 200 | BF40T1200 | 334 | 326,50 | 375    | 207,30 | 70    | 320 | 30 X 12 | 79,45  |
| 250 | BF16T1250 | 394 | 310,50 | 260,40 | 405    | 70    | 355 | 26 X 12 | 87,55  |
| 250 | BF40T1250 | 394 | 334,50 | 260,40 | 450    | 70    | 385 | 33 X 12 | 119,20 |