

# Multiport M2-C3

🚰 Akışkan Tipi  
**Hidrolik Yağ, Hava - Vakum**

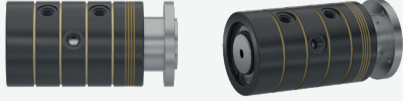
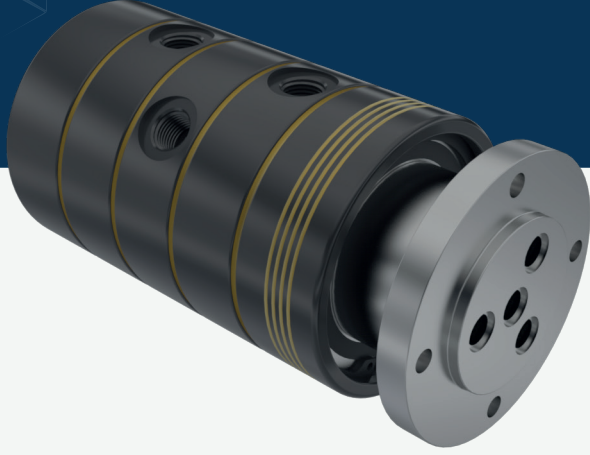
🌀 Maks. Hız  
**250 RPM**

🌀 Maks. Basınç  
**250 BAR**

🌡️ Maks. Sıcaklık  
**80 °C**

🔌 Bağlantı Tipi  
**NPT, BSPP, BSPT**

🌀 Rotor Ölçüsü  
**2 x 1/4" - 12 x 3/4"**

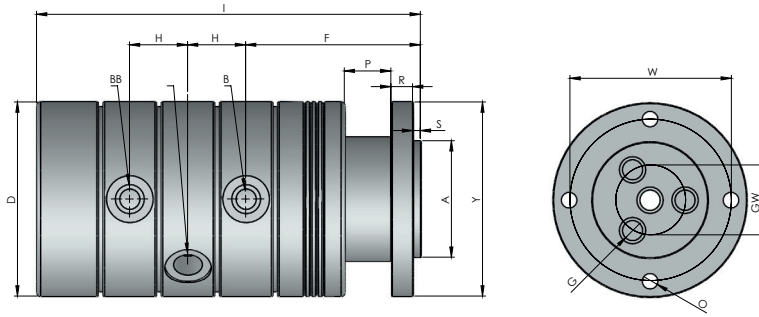


Çoklu döner sızdırmazlık elemanı.

- ✓ Flanşlı, önden çıkışlı
- ✓ Çelik şaft
- ✓ Özel tasarım akışkana göre sızdırmazlık elemanları
- ✓ Krom kaplı iç sızdırmazlık yüzeyleri
- ✓ Kaplamalı çelik gövde
- ✓ Korozyona, toza, kire dayanıklı kaplama
- ✓ Düşük kaliteli akışkanlarda bile sorunsuz çalışma

⚠️ Akışkan olmadan çalıştırmayın.

## ÖLÇÜLER



BOYUT	MODEL NO	B	Y Ø	A Ø	G Ø	D Ø	F	H	I	S	P	R	W	GW	O	KG
3 X 1/4"	M2-13081-200	1/4" NPT	81	45	7	80	71	23,40	161	3	20	7	70	20	6,50	4,65
3 X 1/4"	M2-13082-200	1/4" BSP	81	45	7	80	71	23,40	161	3	20	7	70	20	6,50	4,65
3 X 1/4"	M2-13083-200	1/4" BSPP	81	45	7	80	71	23,40	161	3	20	7	70	20	6,50	4,65
3 x 3/8"	M2-13101-200	3/8" NPT	80	45	10	80	75,15	30	184,30	3	20	7	68	18	6,50	5,30
3 x 3/8"	M2-13102-200	3/8" BSP	80	45	10	80	75,15	30	184,30	3	20	7	68	18	6,50	5,30
3 x 3/8"	M2-13103-200	3/8" BSPP	80	45	10	80	75,15	30	184,30	3	20	7	68	18	6,50	5,30
3 X 1/2"	M2-13151-200	1/2" NPT	125	75	13	125	112,50	37,40	247	5	30	14	104	45	10	17,60
3 X 1/2"	M2-13152-200	1/2" BSP	125	75	13	125	112,50	37,40	247	5	30	14	104	45	10	17,60
3 X 1/2"	M2-13152-200	1/2" BSPP	125	75	13	125	112,50	37,40	247	5	30	14	104	45	10	17,60
3 X 3/4"	M2-13201-200	3/4" NPT	135	85	18	135	117,50	43,40	267,20	5	35	12	110	46	11	21,85
3 X 3/4"	M2-13202-200	3/4" BSP	135	85	18	135	117,50	43,40	267,20	5	35	12	110	46	11	21,85
3 X 3/4"	M2-13203-200	3/4" BSPP	135	85	18	135	117,50	43,40	267,20	5	35	12	110	46	11	21,85
3 X 1"	M2-13251-200	1" NPT	164	100	22	164	152,50	50,40	326	7	55	16	138	55	13,50	39

3 X 1"	M2-13252-200	1" BSP	164	100	22	164	152,50	50,40	326	7	55	16	138	55	13,50	39
3 X 1"	M2-13250-200	1" BSPP	164	100	22	164	152,50	50,40	326	7	55	16	138	55	13,50	39
3 X 1 1/4"	M2-13321-200	1 1/2" NPT	230	150	28	230	167,10	65	382,40	7	55	20	180	85	13,50	94,50
3 X 1 1/4"	M2-13322-200	1 1/4" BSP	230	150	28	230	167,10	65	382,40	7	55	20	180	85	13,50	94,50
3 X 1 1/4"	M2-13323-200	1 1/4" BSPP	230	150	28	230	167,10	65	382,40	7	55	20	180	85	13,50	94,50
3 X 1 1/2"	M2-13401-200	1 1/2" NPT	258	190	38	258	198,40	78,40	468,60	10	55	20	220	105	15,50	147
3 X 1 1/2"	M2-13402-200	1 1/2" BSP	258	190	28	258	198,40	78,40	468,60	10	55	20	220	105	15,50	147
3 X 1 1/2"	M2-13403-200	1 1/2" BSPP	258	190	28	258	198,40	78,40	468,60	10	55	20	220	105	15,50	147