

Multiport

M1-SR4

🚰 Akışkan Tipi
Hidrolik Yağ, Hava - Vakum

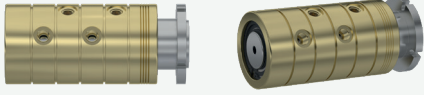
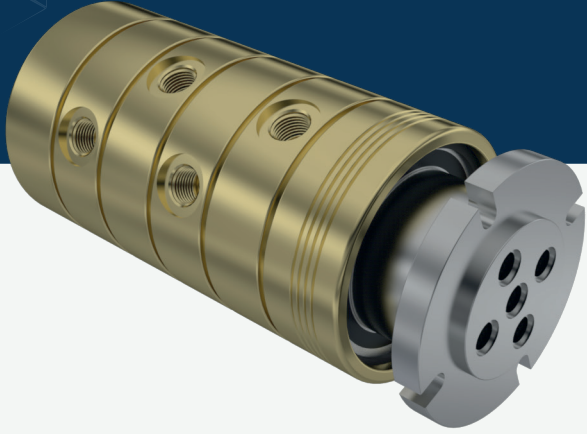
🌀 Maks. Hız
250 RPM

🌀 Maks. Basing
250 BAR

🌡️ Maks Sıcaklık
80 °C

🔌 Bağlantı Tipi
NPT, BSPP, BSPT

🌀 Rotor Ölçüsü
2 x 1/4" - 12 x 3/4"

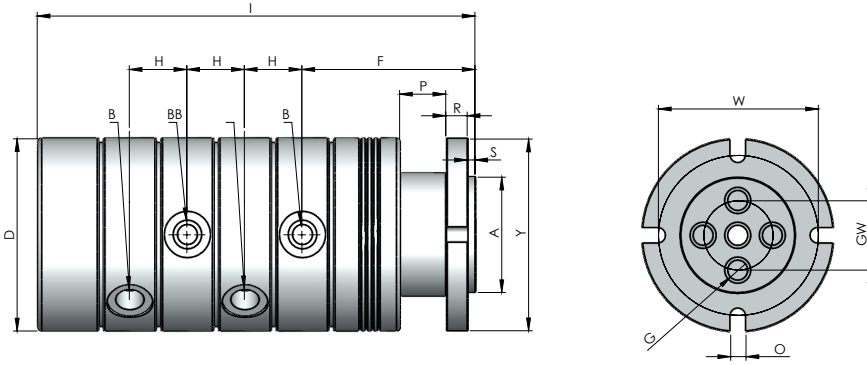


Çoklu döner sızdırmazlık elemanı

- ✓ Flanşlı, önden çıkışlı
- ✓ Sarı / Prinç gövde malzemesi
- ✓ Özel tasarım akışkana göre sızdırmazlık elemanları
- ✓ Krom kaplı iç sızdırmazlık yüzeyleri
- ✓ DIN, ANSI flanş tipleri
- ✓ Korozyona, toza, kire dayanıklı
- ✓ Düşük kaliteli akışkanlarda bile sorunsuz çalışma

⚠️ Akışkan olmadan çalıştırmayın.

ÖLÇÜLER



BOYUT	MODEL NO	B	Y Ø	A Ø	G Ø	D Ø	F	H	I	S	P	R	W	GW	O	KG
4 X 1/4"	M1-44081-200	1/4" NPT	81	45	7	80	71	23,40	184,30	3	20	7	70	20	6,50	6
4 X 1/4"	M1-44082-200	1/4" BSP	81	45	7	80	71	23,40	184,30	3	20	7	70	20	6,50	6
4 X 1/4"	M1-44083-200	1/4" BSPP	81	45	7	80	71	23,40	184,30	3	20	7	70	20	6,50	6
4 X 3/8"	M1-44101-200	3/8" NPT	98	50	10	98	87,20	30	227,50	5	20	12	76	24	8,50	11,20
4 X 3/8"	M1-44102-200	3/8" BSP	98	50	10	98	87,20	30	227,50	5	20	12	76	24	8,50	11,20
4 X 3/8"	M1-44103-200	3/8" BSPP	98	50	10	98	87,20	30	227,50	5	20	12	76	24	8,50	11,20
4 X 1/2"	M1-44151-200	1/2" NPT	125	75	13	125	112,50	37,40	284,60	5	30	14	104	45	10	22,30
4 X 1/2"	M1-44152-200	1/2" BSP	125	75	13	125	112,50	37,40	284,60	5	30	14	104	45	10	22,30
4 X 1/2"	M1-44153-200	1/2" BSPP	125	75	13	125	112,50	37,40	284,60	5	30	14	104	45	10	22,30
4 X 3/4"	M1-44201-200	3/4" NPT	135	85	18	135	117,50	43,40	310,60	5	35	12	110	46	11	28
4 X 3/4"	M1-44202-200	3/4" BSP	135	85	18	135	117,50	43,40	310,60	5	35	12	110	46	11	28
4 X 3/4"	M1-44203-200	3/4" BSPP	135	85	18	135	117,50	43,40	310,60	5	35	12	110	46	11	28