

Rotary Joint

# 1000C-T1 Serisi

🚰 Akışkan Tipi  
Su + Genel Kullanım

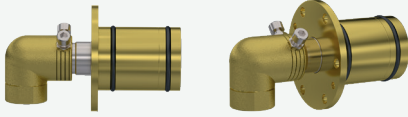
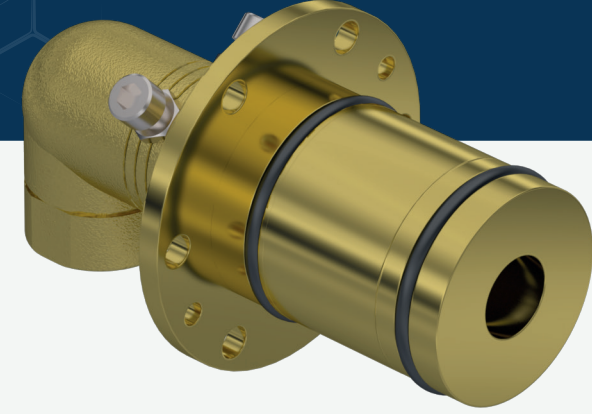
🌀 Maks. Hız  
100 RPM

🌀 Maks. Basiç  
10 BAR

🌡️ Maks. Sıcaklık  
120 °C

🔗 Bağlantı Tipi  
BSP, BSPP, NPT

🌀 Rotor Ölçüsü  
1/2" DN15 - 1" DN25

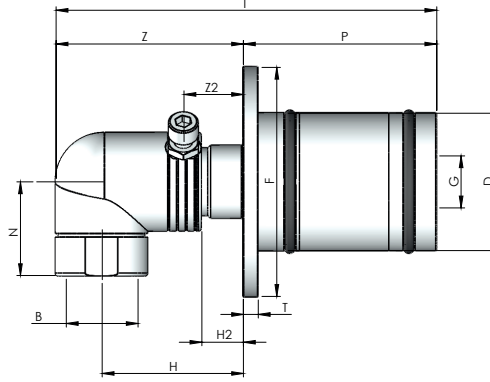
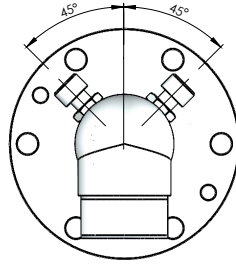


SDM Hatları için su döner sızdırmazlık başlıkları

- ✓ Tek hat geçiřli
- ✓ Őaft, mil ii montajlı, flanřlı gövde
- ✓ Paslanmaz elik Őaft / rotor
- ✓ Bronz yataklamalı özel teflon+viton sızdırmazlık elemanları
- ✓ Dövmeye sarı gövdeli
- ✓ Kolay montajlı , yüksek geirgenlik

⚠️ Akışkan olmadan alıřtırmayın.

## ÖLÇÜLER



BOYUT	MODEL NO	B	Z	Z2	P	DØ	I	H	H2	GØ	F	T	N	KG
15	1051-3100-000	1/2" NPT	59	21,25	47	43	111	43,50	10	13,50	77	5	31,50	0,95
15	1052-3100-000	1/2" BSP	59	21,25	47	43	111	43,50	10	13,50	77	5	31,50	0,95
20	1071-3200-000	3/4" NPT	63	20	65	46,20	128	47,50	14	17,50	77	5	31,50	1,15
20	1072-3200-000	3/4" BSP	63	20	65	46,20	128	47,50	14	17,50	77	5	31,50	1,15
25	1101-3500-000	1" NPT	91,5	21	92	71,10	183,50	62,50	14	39	110	5	43	3,40
25	1102-3500-000	1" BSP	91,5	21	92	71,10	183,50	62,50	14	39	110	5	43	3,40