

Swivel Joint

E9-D90D90 Serisi

🚰 Akışkan Tipi
Hidrolik Yağ,
Su + Genel Kullanım

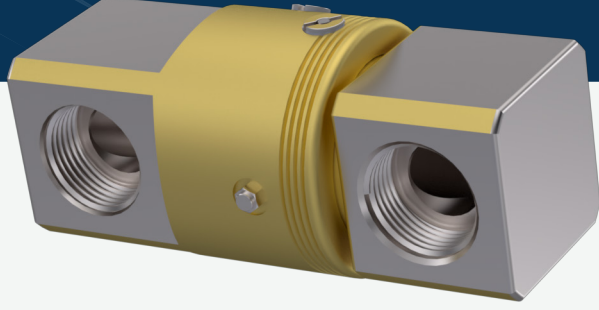
🌀 Maks. Hız
20 RPM

🌀 Maks. Basınç
300 BAR

🌡️ Maks. Sıcaklık
120 °C

🔗 Bağlantı Tipi
BSP, BSPP, NPT, Metrik

🌀 Rotor Ölçüsü
1/4" DN08 - 1 1/2" DN40

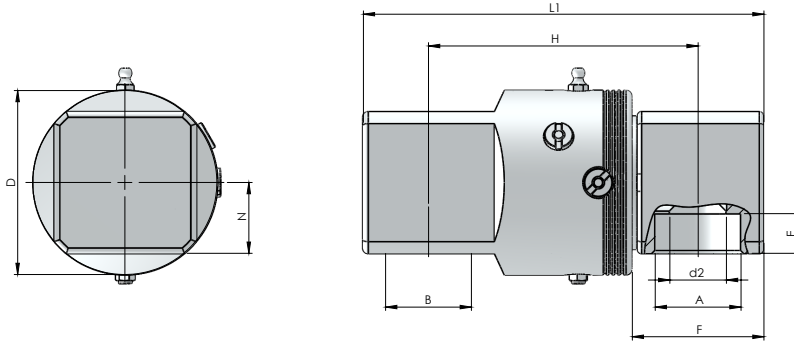


- ✓ Tek hat geçişi
- ✓ Çelik malzeme
- ✓ Sertleştirilmiş iç sızdırmazlık yüzeyleri
- ✓ Özel tasarım akışkana göre sızdırmazlık elemanları
- ✓ Kolay değiştirilebilir iç parçalar
- ✓ BSP, BSPP, NPT, UNF, Metrik dişler

Hidrolik yağı, gres, su ve çeşitli kimyasal sıvılar için eklemesel dönüşlü akışkan transfer elemanları.

⚠️ Akışkan olmadan çalıştırmayın.

ÖLÇÜLER



BOYUT	MODEL NO	A	DØ	L1	E	F	d2Ø	H	N	KG
1/4" BSP	E9 - D90D90-008	1/4" BSP	40	93	9,70	27	7	67	20	0,71
3/8" BSP	E9 - D90D90-010	3/8" BSP	40	93	9,70	27	9	67	20	0,71
1/2" BSP	E9 - D90D90-015	1/2" BSP	50	113	13,20	35	12	81,50	20	1,20
3/4" BSP	E9 - D90D90-020	3/4" BSP	60	131	14,50	42	14	92	24	2
1" BSP	E9 - D90D90-025	1" BSP	65	141,50	14	25	20	95,25	25	2,48
1 1/4" BSP	E9 - D90D90-032	1 1/4" BSP	75	185	17	57	25	127	31	4,63
1 1/2" BSP	E9 - D90D90-040	1 1/2" BSP	80	198	16	67,50	32	132	35	5,67