

Multiport M1-A6

🚰 Akışkan Tipi
Hidrolik Yağ, Hava - Vakum

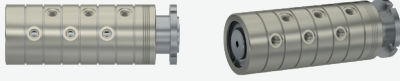
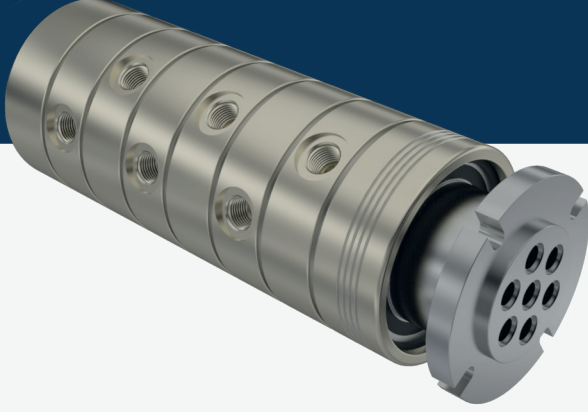
🌀 Maks. Hız
250 RPM

🌀 Maks. Basınç
250 BAR

🌡️ Maks Sıcaklık
80 °C

🔌 Bağlantı Tipi
NPT, BSPP, BSPT

🌀 Rotor Ölçüsü
2 x 1/4" - 12 x 3/4"

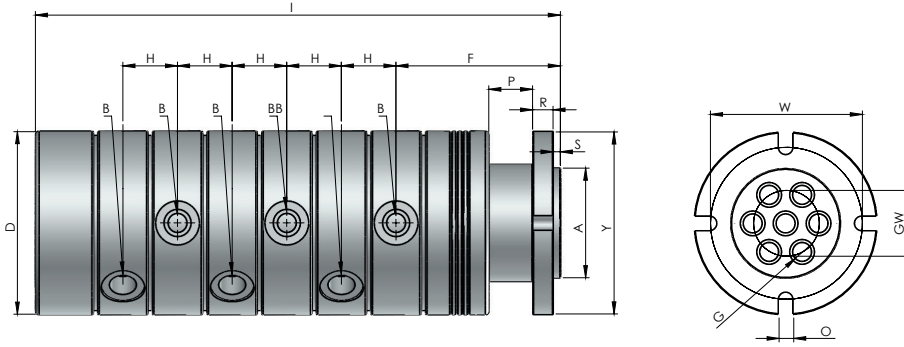


Çoklu döner sızdırmazlık elemanı

- ✓ Flanşlı, önden çıkışlı
- ✓ Çelik şaft
- ✓ Özel tasarım akışkana göre sızdırmazlık elemanları
- ✓ Krom kaplı iç sızdırmazlık yüzeyleri
- ✓ Alüminyum gövde
- ✓ Korozyona, toza, kire dayanıklı kaplama
- ✓ Düşük kaliteli akışkanlarda bile sorunsuz çalışma

⚠️ Akışkan olmadan çalıştırmayın.

ÖLÇÜLER



BOYUT	MODEL NO	B	Y Ø	A Ø	G Ø	D Ø	F	H	I	S	P	R	W	GW	O	KG
6 X 1/4"	M1-36081-200	1/4" NPT	108	70	7	108	95	25,40	272,70	3	35	8	90	38	9	9,30
6 X 1/4"	M1-36082-200	1/4" BSP	108	70	7	108	95	25,40	272,70	3	35	8	90	38	9	9,30
6 X 1/4"	M1-36083-200	1/4" BSPP	108	70	7	108	95	25,40	272,70	3	35	8	90	38	9	9,30
6 X 3/8"	M1-36101-200	3/8" NPT	108	65	10	108	93	30	293	5	22	12	90	35	9	9,80
6 X 3/8"	M1-36102-200	3/8" BSP	108	65	10	108	93	30	293	5	22	12	90	35	9	9,80
6 X 3/8"	M1-36103-200	3/8" BSPP	108	65	10	108	93	30	293	5	22	12	90	35	9	9,80
6 X 1/2"	M1-36151-200	1/2" NPT	125	75	13	125	112,50	37,40	359,40	5	30	14	104	45	10	16,40
6 X 1/2"	M1-36152-200	1/2" BSP	125	75	13	125	112,50	37,40	359,40	5	30	14	104	45	10	16,40
6 X 1/2"	M1-36153-200	1/2" BSPP	125	75	13	125	112,50	37,40	359,40	5	30	14	104	45	10	16,40
6 X 3/4"	M1-36201-200	3/4" NPT	165	115	18	165	132,50	43,40	417,10	5	45	13	139	60	11	32,40
6 X 3/4"	M1-36202-200	3/4" BSP	165	115	18	165	132,50	43,40	417,10	5	45	13	139	60	11	32,40
6 X 3/4"	M1-36203-200	3/4" BSPP	165	115	18	165	132,50	43,40	417,10	5	45	13	139	60	11	32,40