

Multiport M5-A10

🚰 Akışkan Tipi
Hava - Vakum

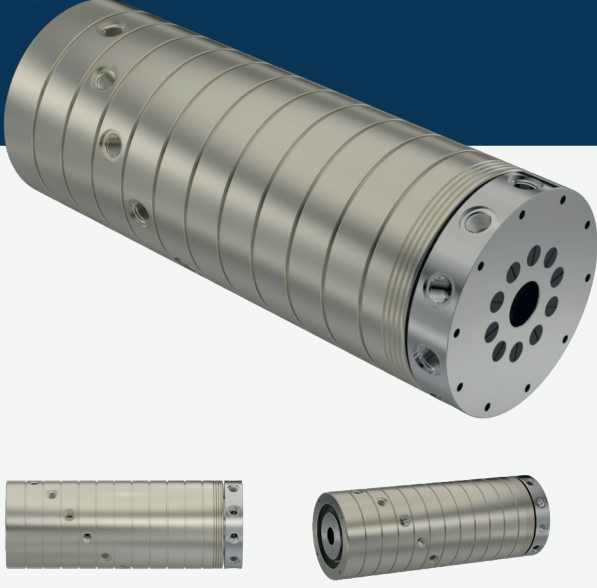
🌀 Maks. Hız
250 RPM

📏 Maks. Baskınç
10 BAR

🌡️ Maks. Sıcaklık
80 °C

🔌 Bağlantı Tipi
NPT, BSPP, BSPT

🌀 Rotor Ölçüsü
2 x 1/4" - 16 x 3/8"

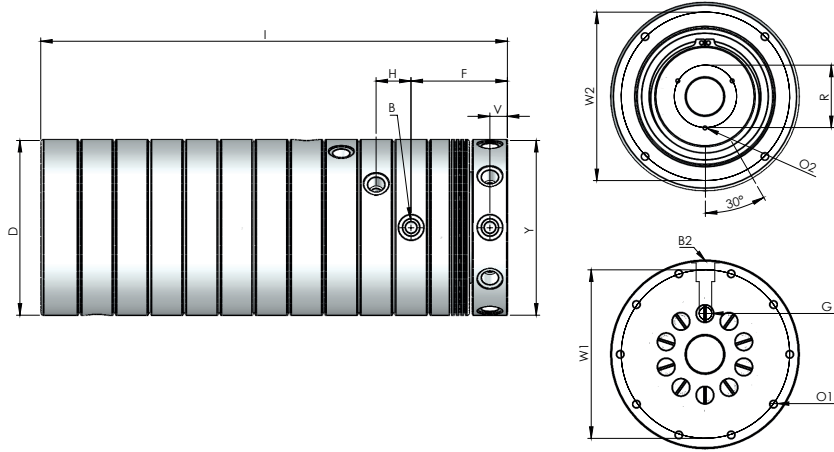


- ✓ Şaft yanından çıkışlı
- ✓ Alüminyum gövde
- ✓ Özel tasarım akışkana göre sızdırmazlık elemanları
- ✓ Krom kaplı iç sızdırmazlık yüzeyleri
- ✓ Alternatifli dişi dış seçenekleri
- ✓ Korozyona, toza, kire dayanıklı kaplama
- ✓ Düşük kaliteli akışkanlarda bile sorunsuz çalışma

Çoklu döner sızdırmazlık elemanı.

⚠️ Akışkan olmadan çalıştırmayın.

ÖLÇÜLER



BOYUT	MODEL NO	B	YØ	B2	DØ	F	H	I	V	GØ	W1Ø	W2Ø	RØ	O1	O2	KG
10 X 1/4"	M5-310081-200	1/4" NPT	130	1/4" NPT	130	77,50	25,40	353,40	12,50	7	115	115	45	M6X20	M4X20	19,90
10 X 1/4"	M5-310082-200	1/4" BSP	130	1/4" BSP	130	77,50	25,40	353,40	12,50	7	115	115	45	M6X20	M4X20	19,90
10 X 1/4"	M5-310083-200	1/4" BSPP	130	1/4" BSPP	130	77,50	25,40	353,40	12,50	7	115	115	45	M6X20	M4X20	19,90
10 X 3/8"	M5-310101-200	3/8" NPT	150	3/8" NPT	150	72,70	30	400,50	15	10	135	135	50	M6X20	M4X20	29,90
10 X 3/8"	M5-310102-200	3/8" BSP	150	3/8" BSP	150	72,70	30	400,50	15	10	135	135	50	M6X20	M4X20	29,90
10 X 3/8"	M5-310103-200	3/8" BSPP	150	3/8" BSPP	150	72,70	30	400,50	15	10	135	135	50	M6X20	M4X20	29,90