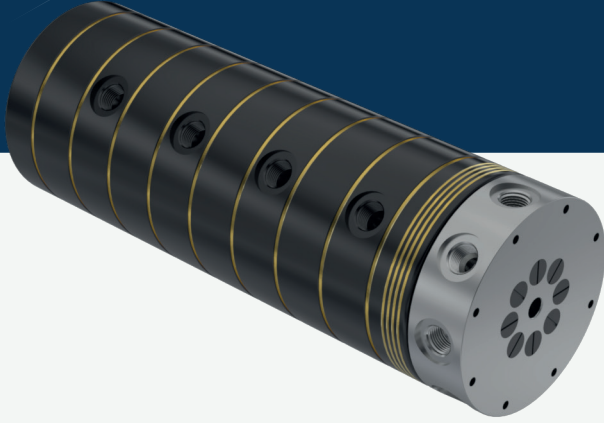


# Multiport M4-C8



Çoklu döner sızdırmazlık elemanı.

🚰 Akışkan Tipi  
**Hidrolik Yağ, Hava - Vakum**

🌀 Maks. Hız  
**250 RPM**

📏 Maks. Basınç  
**250 BAR**

🌡️ Maks. Sıcaklık  
**80 °C**

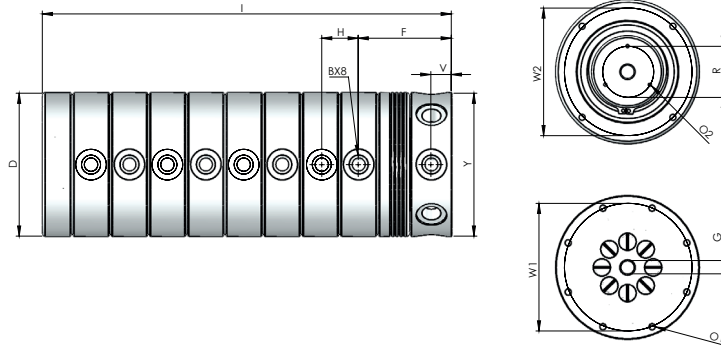
🔌 Bağlantı Tipi  
**NPT, BSPP, BSPT**

🌀 Rotor Ölçüsü  
**2 x 1/4" - 12 x 3/4"**

- ✓ Şaft yanından çıkışlı
- ✓ Alüminyum gövde
- ✓ Özel tasarım akışkana göre sızdırmazlık elemanları
- ✓ Krom kaplı iç sızdırmazlık yüzeyleri
- ✓ Alternatifli dişi dış seçenekleri
- ✓ Korozyona, toza, kire dayanıklı kaplama
- ✓ Düşük kaliteli akışkanlarda bile sorunsuz çalışma

⚠️ Akışkan olmadan çalıştırmayın.

## ÖLÇÜLER



BOYUT	MODEL NO	B	YØ	B2	DØ	F	H	I	V	GØ	W1Ø	W2Ø	RØ	O1	O2	KG
8 X 1/4"	M4-18081-200	1/4" NPT	90	1/4" NPT	90	59,20	23,40	258,85	10	7	80	82	25	M6X20	M3X10	11,20
8 X 1/4"	M4-18082-200	1/4" BSP	90	1/4" BSP	90	59,20	23,40	258,85	10	7	80	82	25	M6X20	M3X10	11,20
8 X 1/4"	M4-18083-200	1/4" BSPP	90	1/4" BSPP	90	59,20	23,40	258,85	10	7	80	82	25	M6X20	M3X10	11,20
8 X 3/8"	M4-18101-200	3/8" NPT	110	3/8" NPT	110	72,70	30	325,55	15	10	100	95	35	M6X20	M3X10	20,85
8 X 3/8"	M4-18102-200	3/8" BSP	110	3/8" BSP	110	72,70	30	325,55	15	10	100	95	35	M6X20	M3X10	20,85
8 X 3/8"	M4-18103-200	3/8" BSPP	110	3/8" BSPP	110	72,70	30	325,55	15	10	100	95	35	M6X20	M3X10	20,85
8 X 1/2"	M4-18151-200	1/2" NPT	140	1/2" NPT	140	89,65	37,40	400,65	20	13	125	125	50	M6X20	M3X10	41,95
8 X 1/2"	M4-18152-200	1/2" BSP	140	1/2" BSP	140	89,65	37,40	400,65	20	13	125	125	50	M6X20	M3X10	41,95
8 X 1/2"	M4-18153-200	1/2" BSPP	140	1/2" BSPP	140	89,65	37,40	400,65	20	13	125	125	50	M6X20	M3X10	41,95
8 X 3/4"	M4-18201-200	3/4" NPT	180	3/4" NPT	180	99,35	43,40	457,50	20	18	160	160	70	M8X20	M4X10	78,55
8 X 3/4"	M4-18202-200	3/4" BSP	180	3/4" BSP	180	99,35	43,40	457,50	20	18	160	160	70	M8X20	M4X10	78,55

8 X 3/4"	M4-18203-200	3/4" BSPP	180	3/4" BSPP	180	99,35	43,40	457,50	20	18	160	160	70	M8X20	M4X10	78,55
8 X 1"	M4-18251-200	1" NPT	200	1" NPT	200	115,35	50,40	528	25	22	180	180	65	M10X50	M10X20	108,35
8 X 1"	M4-18252-200	1" BSP	200	1" BSP	200	115,35	50,40	528	25	22	180	180	65	M10X50	M10X20	108,35
8 X 1"	M4-18253-200	1" BSPP	200	1" BSPP	200	115,35	50,40	528	25	22	180	180	65	M10X50	M10X20	108,35