

Multiport M1-S8

🚰 Akışkan Tipi
Hidrolik Yağ, Hava - Vakum

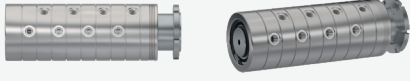
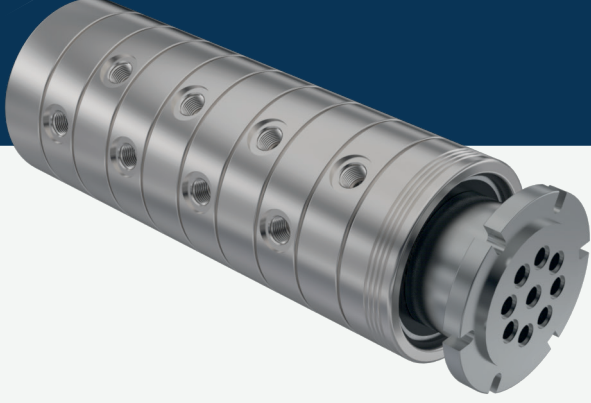
🔄 Maks. Hız
250 RPM

📏 Maks. Basınç
250 BAR

🌡️ Maks Sıcaklık
80 °C

🔌 Bağlantı Tipi
NPT, BSPP, BSPT

🌀 Rotor Ölçüsü
2 x 1/4" - 12 x 3/4"

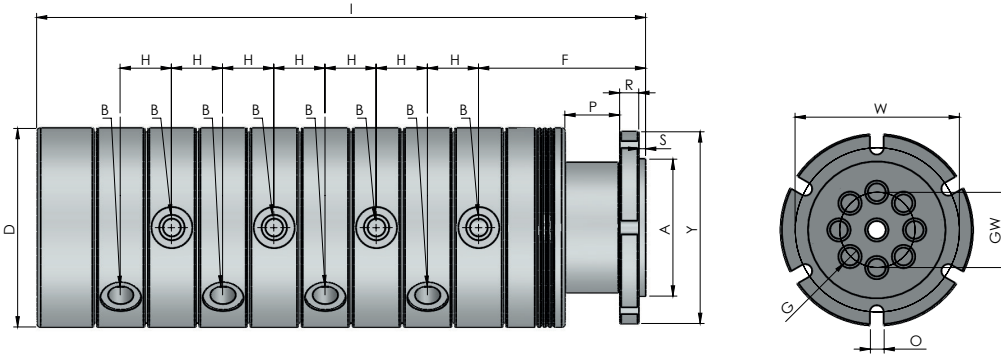


- ✓ Flanşlı, önden çıkışlı
- ✓ Paslanmaz Çelik şaft
- ✓ Özel tasarım akışkana göre sızdırmazlık elemanları
- ✓ Krom kaplı iç sızdırmazlık yüzeyleri
- ✓ Paslanmaz çelik gövde
- ✓ Alternatifli bağlantı seçenekleri
- ✓ Düşük kaliteli akışkanlarda bile sorunsuz çalışma

Çoklu döner sızdırmazlık elemanı

⚠️ Akışkan olmadan çalıştırmayın.

ÖLÇÜLER



BOYUT	MODEL NO	B	Y Ø	A Ø	G Ø	D Ø	F	H	I	S	P	R	W	GW	O	KG
8 X 1/4"	M1-28081-200	1/4" NPT	108	70	7	108	95	25,40	321,50	3	35	8	70	38	9	19,20
8 X 1/4"	M1-28082-200	1/4" BSP	108	70	7	108	95	25,40	321,50	3	35	8	70	38	9	19,20
8 X 1/4"	M1-28083-200	1/4" BSPP	108	70	7	108	95	25,40	321,50	3	35	8	70	38	9	19,20
8 X 3/8"	M1-28101-200	3/8" NPT	125	90	10	125	93,50	30	357,50	5	22	12	106	45	9	29,60
8 X 3/8"	M1-28102-200	3/8" BSP	125	90	10	125	93,50	30	357,50	5	22	12	106	45	9	29,60
8 X 3/8"	M1-28103-200	3/8" BSPP	125	90	10	125	93,50	30	357,50	5	22	12	106	45	9	29,60
8 X 1/2"	M1-28151-200	1/2" NPT	140	100	13	145	122	37,40	445	5	40	14	120	55	10	48,45
8 X 1/2"	M1-28152-200	1/2" BSP	140	100	13	145	122	37,40	445	5	40	14	120	55	10	48,45
8 X 1/2"	M1-28153-200	1/2" BSPP	140	100	13	145	122	37,40	445	5	40	14	120	55	10	48,45
8 X 3/4"	M1-28201-200	3/4" NPT	225	165	18	225	151	43,40	521	5	58	13	200	80	11	136,75
8 X 3/4"	M1-28202-200	3/4" BSP	225	165	18	225	151	43,40	521	5	58	13	200	80	11	136,75
8 X 3/4"	M1-28203-200	3/4" BSPP	225	165	18	225	151	43,40	521	5	58	13	200	80	11	136,75

8 X 1"	M1-28251-200	1" NPT	229	140	22	229	153,40	50,40	575,50	10	55	20	200	90	13,50	155,90
8 X 1"	M1-28252-200	1" BSP	229	140	22	229	153,40	50,40	575,50	10	55	20	200	90	13,50	155,90
8 X 1"	M1-28253-200	1" BSPP	229	140	22	229	153,40	50,40	575,50	10	55	20	200	90	13,50	155,90
8 X 1 1/4"	M1-28321-200	1 1/4" NPT	310	230	28	310	175	65	721	10	55	20	273	130	17,50	375,35
8 X 1 1/4"	M1-28322-200	1 1/4" BSP	310	230	28	310	175	65	721	10	55	20	273	130	17,50	375,35
8 X 1 1/4"	M1-28323-200	1 1/4" BSPP	310	230	28	310	175	65	721	10	55	20	273	130	17,50	375,35