

Rotary Joint

7000 Serisi

🚰 Akışkan Tipi
Hidrolik Yağ

🌀 Maks. Hız
250 RPM

🌀 Maks. Basınç
200 BAR

🌡️ Maks. Sıcaklık
120 °C

🔌 Bağlantı Tipi

🌀 Rotor Ölçüsü

BSP, BSPT, NPT, FL, Metrik 2 x 1/4" - 2 x 3/4"

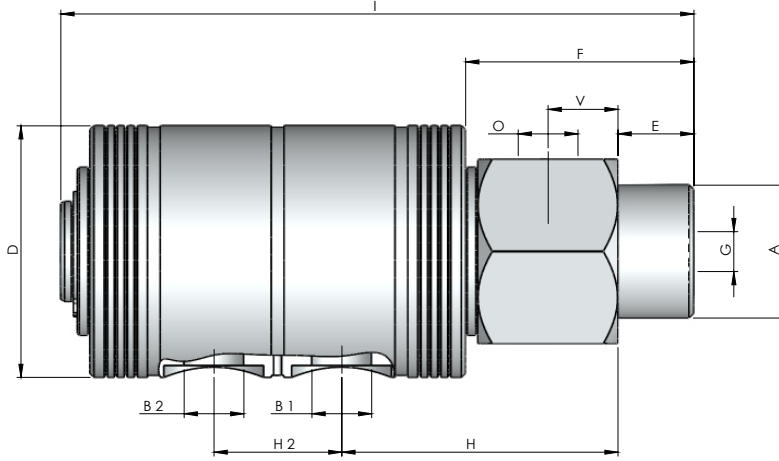


Hidrolik yağı için döner sızdırmazlık başlığı

- ✓ Çift hat geçişi
- ✓ Dengeli mekanik sızdırmazlık
- ✓ Kendinden destekli
- ✓ Krom kaplı çelik shaft
- ✓ Alüminyum gövde
- ✓ Geniş bağlantı ve diş tipi olanağı

⚠️ Akışkan olmadan çalıştırmayın.

ÖLÇÜLER



BOYUT	B1 - B2	MODEL NO	A	DØ	I	E	F	V	GØ	OØ	H	H2	U	KG
20	2X1/4" NPT	7075-1225-108	3/4" NPT - RH	63	151,50	19	57	17,50	8	1/4" NPT	66,50	30	46	1,45
20	2X1/4" BSP	7075-1225-208	3/4" BSP - RH	63	151,50	19	57	17,50	8	1/4" BSP	66,50	30	46	1,45
25	2X1/4" NPT	7100-1225-110	1" NPT - RH	63	151,50	19	57	17,50	8	1/4" NPT	66,50	30	46	1,45
25	2X1/4" BSP	7100-1225-210	1" BSP - RH	63	151,50	19	57	17,50	8	1/4" BSP	66,50	30	46	1,45
25	2X3/8" NPT	7100-1237-110	1" NPT - RH	63	158,50	19	57	17,50	10	3/8" NPT	66,50	30	46	1,50
25	2X3/8" BSP	7100-1237-210	1" BSP - RH	63	158,50	19	57	17,50	10	3/8" BSP	66,50	30	46	1,50
32	2X1/2" NPT	7125-1250-112	1 1/4" NPT - RH	73	193,50	28	67	17,50	15	1/2" NPT	77	43	55	2,55
32	2X1/2" BSP	7125-1250-212	1 1/4" BSP - RH	73	193,50	28	67	17,50	15	1/2" BSP	77	43	55	2,55
40	2X3/4" NPT	7150-1275-114	1 1/2" NPT - RH	83	215	28	66	17,50	20	3/4" NPT	83	50	65	4,30
40	2X3/4" BSP	7150-1275-214	1 1/2" BSP - RH	83	215	28	66	17,50	20	3/4" BSP	83	50	65	4,30