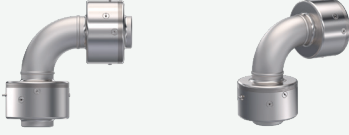


Swivel Joint

# E1-KKS4 Serisi



Hidrolik yağı, gres, su ve çeşitli kimyasal sıvılar için eklemel dönüşlü akışkan transfer elemanları.

🚰 Akışkan Tipi  
**Hidrolik Yağ,  
Su + Genel Kullanım**

🌀 Maks. Basiñç  
**250 BAR**

🔗 Bađlantı Tipi  
**Kaynak Alınlı**

🕒 Maks. Hız  
**20 RPM**

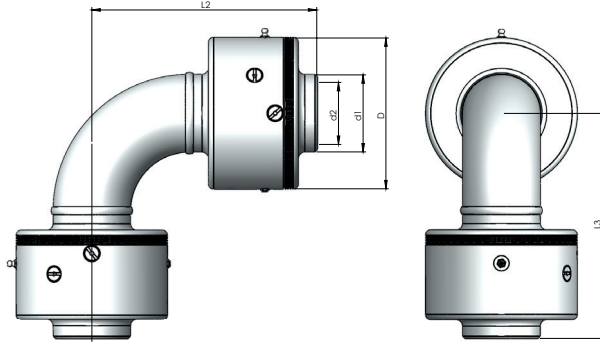
🌡️ Maks. Sıcaklık  
**120 °C**

🌀 Rotor Ölçüsü  
**3/4" DN20 - 8" DN200**

- ✓ Tek hat yanal ve ya dikey eksenli geçiřli
- ✓ Paslanmaz çelik malzeme
- ✓ Sertleřtirilmiř iç sızdırmazlık yüzeyleri
- ✓ Özel tasarım akışkana göre sızdırmazlık elemanları
- ✓ Kolay deđiřtirilebilir iç parçalar
- ✓ Kaynak alınlı bađlantı

⚠️ Akışkan olmadan çalıřtırmayın.

## ÖLÇÜLER



BOYUT	MODEL NO	DØ	L2	L3	d1Ø	d2Ø	KG
20	E1 - KK4-020-304	72	104	104	26,90	21,10	3,05
25	E1 - KK4-025-304	78	111	111	33,70	27,30	3,45
32	E1 - KK4-032-304	88	153	153	42,40	35,20	6,32
40	E1 - KK4-040-304	100	162	162	48,30	36,90	8,77
50	E1 - KK4-050-304	118	176	176	60,30	48,50	11,24
65	E1 - KK4-065-304	133	205	205	76,10	59	16,09
80	E1 - KK4-080-304	139	225	225	88,90	76,30	15,54
100	E1 - KK4-100-304	175	262	262	114,30	97,10	24,86
125	E1 - KK4-125-304	199	330	330	139,70	122,30	38,26
150	E1 - KK4-150-304	222	374	374	168,30	154,10	45,87
200	E1 - KK4-200-304	288	485	485	219,10	200	97,53