

Rotary Joint

# 6000 Serisi

🚰 Akışkan Tipi  
**Hidrolik Yağ**

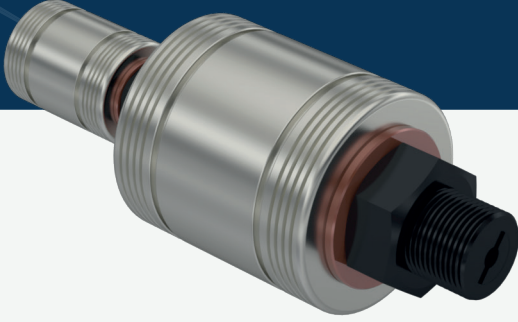
🕒 Maks. Hız  
**100 RPM**

📏 Maks. Basınç  
**200 BAR**

🌡️ Maks. Sıcaklık  
**90 °C**

🔌 Bağlantı Tipi  
**BSPP, BSPT, NPT, FL, Metrik**

🌀 Rotor Ölçüsü

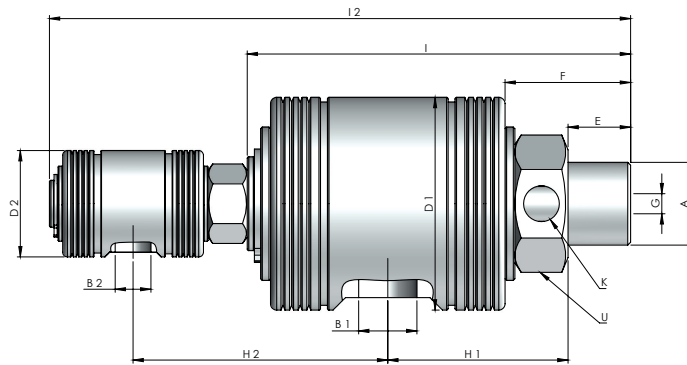


Hidrolik yağı için döner sızdırmazlık başlığı

- ✓ Çift hat geçişi
- ✓ Dengeli mekanik sızdırmazlık
- ✓ Kendinden destekli
- ✓ Krom kaplı çelik shaft
- ✓ Alüminyum gövde
- ✓ Geniş bağlantı ve dış tipi olanağı

⚠️ Akışkan olmadan çalıştırmayın.

## ÖLÇÜLER



BOYUT	B 1	B 2	MODEL NO	A	D1 Ø	D2 Ø	I	I 2	E	F	K	G Ø	H 1	H 2	U	KG
2 X 8	1/2"	1/4"	6051-2111-208	3/4" BSP RH	68	34	122,50	186	20	40	1/4" BSPP	6,40	57,65	81,50	38	1,40