

Swivel Joint

E1-KKS3 Serisi

🚰 Akışkan Tipi
**Hidrolik Yağ,
Su + Genel Kullanım**

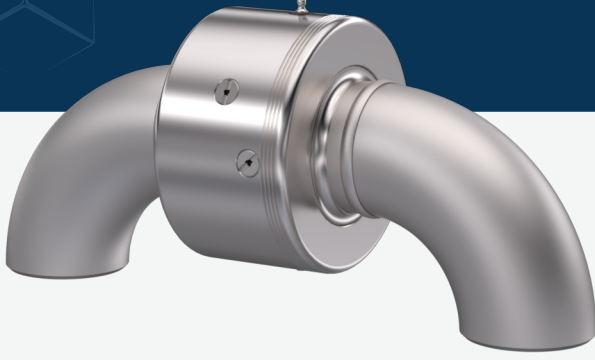
🌀 Maks. Hız
20 RPM

🌀 Maks. Basınç
250 BAR

🌡️ Maks. Sıcaklık
120 °C

🔗 Bağlantı Tipi
Kaynak Alınlı

🌀 Rotor Ölçüsü
3/4" DN20 - 8" DN200

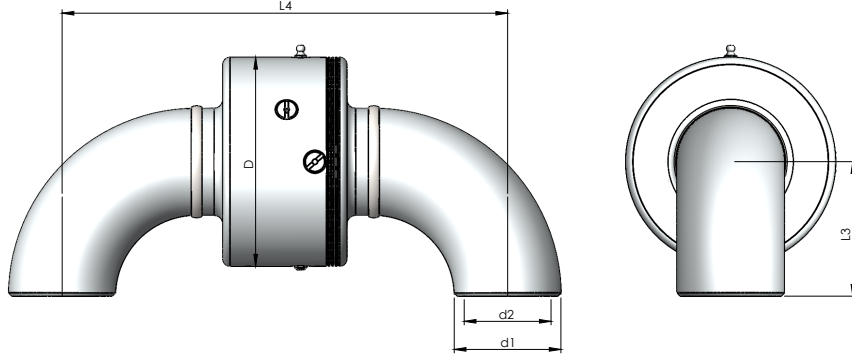


Hidrolik yağı, gres, su ve çeşitli kimyasal sıvılar için eklemesel dönüştürülebilir akışkan transfer elemanları.

- ✓ Tek hat yanıl ve ya dikey eksenli geçiřli
- ✓ Paslanmaz çelik malzeme
- ✓ Sertleřtirilmiř i sızdırmazlık yüzeyleri
- ✓ Özel tasarım akışkana göre sızdırmazlık elemanları
- ✓ Kolay deęiřtirilebilir i paralar
- ✓ Kaynak alınlı baęlantı

⚠️ Akışkan olmadan alıřtırmayın.

ÖLÇÜLER



BOYUT	MODEL NO	DØ	L3	L4	d1Ø	d2Ø	KG
20	E1 - KK3-020-304	72	29	133	26,90	21,10	1,68
25	E1 - KK3-025-304	78	35	146	33,70	27,30	1,93
32	E1 - KK3-032-304	88	48	201	42,40	35,20	3,56
40	E1 - KK3-040-304	100	57	219	48,30	36,90	5,21
50	E1 - KK3-050-304	118	76	252	60,30	48,50	7,01
65	E1 - KK3-065-304	133	95	300	76,10	59	11,30
80	E1 - KK3-080-304	139	114	340	88,90	76,30	11,30
100	E1 - KK3-100-304	175	152	414	114,30	101,70	18,56
125	E1 - KK3-125-304	199	190	520	139,70	127,10	28,60
150	E1 - KK3-150-304	222	229	603	168,30	154,10	38,46
200	E1 - KK3-200-304	288	305	790	219,10	199,10	85,54