

Rotary Joint

4000-T1 Serisi

🚰 Akışkan Tipi
Buhar

🌀 Maks. Hız
400 RPM

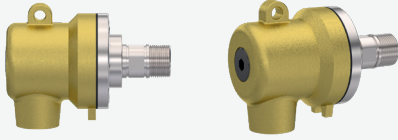
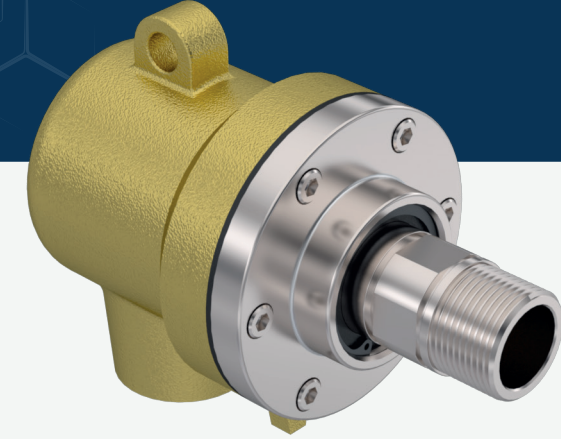
📏 Maks. Baskınç
17 BAR

🌡️ Maks. Sıcaklık
180 °C

🔗 Bağlantı Tipi

BSP, BSPT, NPT, FL, Metrik 1/2" DN15 - 2" DN50

🌀 Rotor Ölçüsü



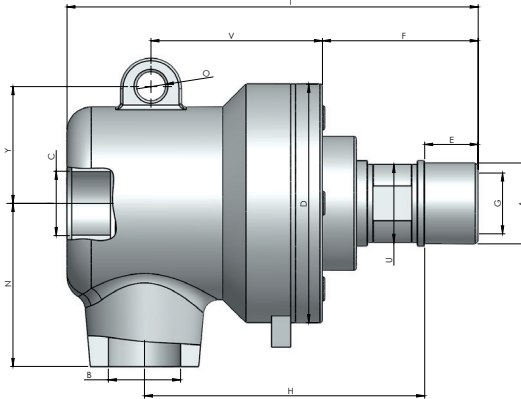
Buhar için sızdırmazlık başlığı

- ✓ Tek hat geçişli
- ✓ İç destekli sızdırmazlık ve yataklama
- ✓ Paslanmaz çelik şaft ve iç aksam
- ✓ Sfero döküm yüksek kalite gövde
- ✓ Karbon grafit (Reçineli, Antimuanlı) konik sızdırmazlıklar
- ✓ Geniş ölçü, bağlantı ve diş tipi olanağı



Akışkan olmadan çalıştırmayın.

ÖLÇÜLER



BOYUT	B	MODEL NO	A	C	DØ	I	E	F	GØ	N	Y	H	U	V	OØ	LØ	S	T	KG
15	1/2" NPT	4050-110-106	1/2" NPT - RH	3/8" NPT	92	147	20	60	15	53,50	42	101	22	58	12				2,40
15	1/2" NPT	4050-110-107	1/2" NPT - LH	3/8" NPT	92	147	20	60	15	53,50	42	101	22	58	12				2,40
15	1/2" NPT	4050-110-100	Ø24	3/8" NPT	92	147		60	15	53,50	42	104		58	12	22	6	11	2,40
15	1/2" BSP	4050-210-206	1/2" BSP - RH	3/8" BSP	92	147	20	60	15	53,50	42	101	22	58	12				2,40
15	1/2" BSP	4050-210-207	1/2" BSP - LH	3/8" BSP	92	147	20	60	15	53,50	42	101	22	58	12				2,40
15	1/2" BSP	4050-210-100	Ø24	3/8" BSP	92	147		60	15	53,50	42	104		58	12	22	6	11	2,40
20	3/4" NPT	4075-110-108	3/4" NPT - RH	1/2" NPT	92	156	20	60	18	60	44,50	105,50	27	66,50	12				2,95
20	3/4" NPT	4075-110-109	3/4" NPT - LH	1/2" NPT	92	156	20	60	18	60	44,50	105,50	27	66,50	12				2,95
20	3/4" NPT	4075-110-100	Ø30	1/2" NPT	92	156		60	18	60	44,50	105,50		66,50	12	28	8	13	2,95
20	3/4" BSP	4075-210-208	3/4" BSP - RH	1/2" BSP	92	156	20	60	18	60	44,50	105,50	27	66,50	12				2,95
20	3/4" BSP	4075-210-209	3/4" BSP - LH	1/2" BSP	92	156	20	60	18	60	44,50	105,50	27	66,50	12				2,95
20	3/4" BSP	4075-210-100	Ø30	1/2" BSP	92	156		60	18	60	44,50	105,50		66,50	12	28	8	13	2,95