

Multiport M1-C6

🚰 Akışkan Tipi
Hidrolik Yağ, Hava - Vakum

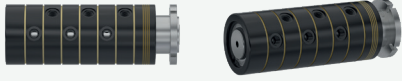
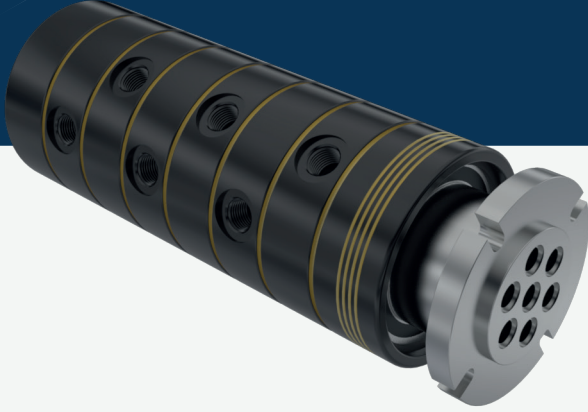
🌀 Maks. Hız
250 RPM

🌀 Maks. Baskınç
250 BAR

🌡️ Maks Sıcaklık
80 °C

🔌 Bağlantı Tipi
NPT, BSPP, BSPT

🌀 Rotor Ölçüsü
2 x 1/4" - 12 x 3/4"

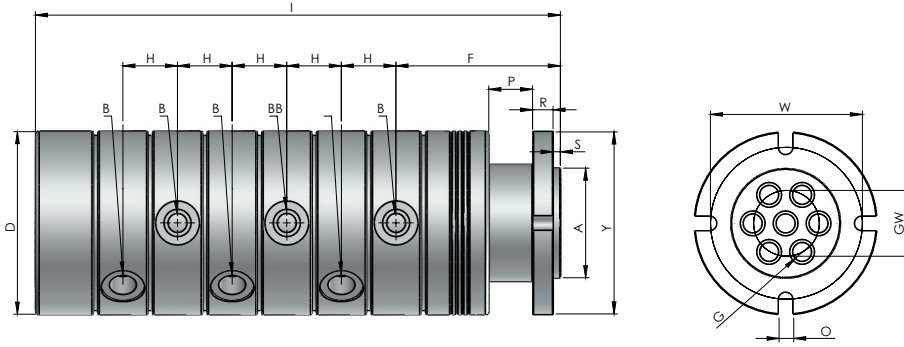


Çoklu döner sızdırmazlık elemanı

- ✓ Flanşlı, önden çıkışlı
- ✓ Çelik şaft
- ✓ Özel tasarım akışkana göre sızdırmazlık elemanları
- ✓ Krom kaplı iç sızdırmazlık yüzeyleri
- ✓ Kaplamalı çelik gövde
- ✓ Korozyona, toza, kire dayanıklı kaplama
- ✓ Düşük kaliteli akışkanlarda bile sorunsuz çalışma

⚠️ Akışkan olmadan çalıştırmayın.

ÖLÇÜLER



BOYUT	MODEL NO	B	Y Ø	A Ø	G Ø	D Ø	F	H	I	S	P	R	W	GW	O	KG
6 X 1/4"	M1-16081-200	1/4" NPT	108	70	7	108	95	25,40	272,70	3	35	8	90	38	9	14,70
6 X 1/4"	M1-16082-200	1/4" BSP	108	70	7	108	95	25,40	272,70	3	35	8	90	38	9	14,70
6 X 1/4"	M1-16083-200	1/4" BSPP	108	70	7	108	95	25,40	272,70	3	35	8	90	38	9	14,70
6 X 3/8"	M1-16101-200	3/8" NPT	108	65	10	108	93	30	293	5	22	12	90	35	9	16,30
6 X 3/8"	M1-16102-200	3/8" BSP	108	65	10	108	93	30	293	5	22	12	90	35	9	16,30
6 X 3/8"	M1-16103-200	3/8" BSPP	108	65	10	108	93	30	293	5	22	12	90	35	9	16,30
6 X 1/2"	M1-16151-200	1/2" NPT	125	75	13	125	112,50	37,40	359,40	5	30	14	104	45	10	26
6 X 1/2"	M1-16152-200	1/2" BSP	125	75	13	125	112,50	37,40	359,40	5	30	14	104	45	10	26
6 X 1/2"	M1-16153-200	1/2" BSPP	125	75	13	125	112,50	37,40	359,40	5	30	14	104	45	10	26
6 X 3/4"	M1-16201-200	3/4" NPT	165	115	18	165	132,50	43,40	417,40	5	45	13	139	60	11	52,45
6 X 3/4"	M1-16202-200	3/4" BSP	165	115	18	165	132,50	43,40	417,40	5	45	13	139	60	11	52,45
6 X 3/4"	M1-16203-200	3/4" BSPP	165	115	18	165	132,50	43,40	417,40	5	45	13	139	60	11	52,45

6 X 1"	M1-16251-200	1" NPT	190	110	22	190	143,40	50,40	462	7	55	16	165	60	13,50	76
6 X 1"	M1-16252-200	1" BSP	190	110	22	190	143,40	50,40	462	7	55	16	165	60	13,50	76
6 X 1"	M1-16253-200	1" BSPP	190	110	22	190	143,40	50,40	462	7	55	16	165	60	13,50	76
6 X 1 1/4"	M1-16321-200	1 1/4" NPT	230	150	28	230	167,10	65	577,70	7	55	20	180	85	13,50	141,75
6 X 1 1/4"	M1-16322-200	1 1/4" BSP	230	150	28	230	167,10	65	577,70	7	55	20	180	85	13,50	141,75
6 X 1 1/4"	M1-16323-200	1 1/4" B SPP	230	150	28	230	167,10	65	577,70	7	55	20	180	85	13,50	141,75
6 x 1 1/2"	M1-16401-200	1 1/2" NPT	280	220	38	280	212,60	82,60	753,20	10	55	20	250	120	17,50	280
6 x 1 1/2"	M1-16402-200	1 1/2" BSP	280	220	38	280	212,60	82,60	753,20	10	55	20	250	120	17,50	280
6 x 1 1/2"	M1-16403-200	1 1/2" BSPP	280	220	38	280	212,60	82,60	753,20	10	55	20	250	120	17,50	280