

Swivel Joint

E5-EDS Serisi

🚰 Akışkan Tipi
**Hidrolik Yağ,
Su + Genel Kullanım**

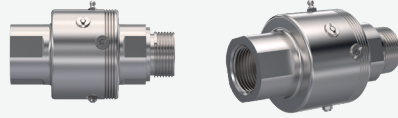
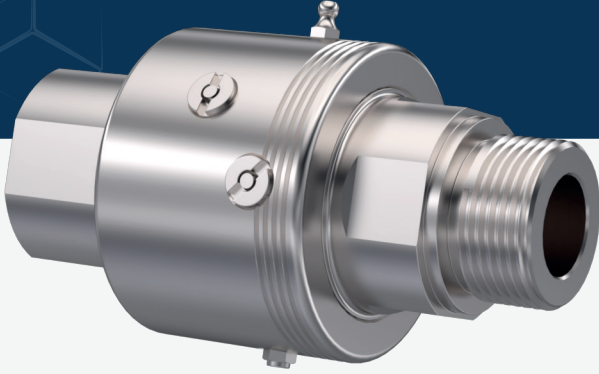
🌀 Maks. Hız
20 RPM

🌀 Maks. Basınç
300 BAR

🌡️ Maks. Sıcaklık
120 °C

🔗 Bağlantı Tipi
BSP, BSPP, NPT, Metric

🌀 Rotor Ölçüsü
1/4" DN08 - 1 1/2" DN40

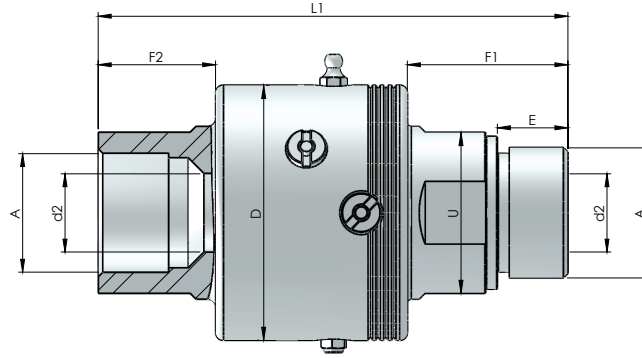


- ✓ Tek hat geçişi
- ✓ Paslanmaz çelik malzeme
- ✓ Sertleştirilmiş iç sızdırmazlık yüzeyleri
- ✓ Özel tasarım akışkana göre sızdırmazlık elemanları
- ✓ Kolay değiştirilebilir iç parçalar
- ✓ BSP, BSPP, NPT, UNF, Metrik dişler...

Hidrolik yağ, gres, su ve çeşitli kimyasal sıvılar için eklemesel dönüşlü akışkan transfer elemanları.

⚠️ Akışkan olmadan çalıştırmayın.

ÖLÇÜLER



BOYUT	MODEL NO	A	DØ	L1	E	F1	F2	d2Ø	U	KG
1/4"	E5 - ED-008-1-304	1/4" NPT	50	95,50	13	30	33	7	22	0,73
1/4"	E5 - ED-008-2-304	1/4" BSP	50	95,50	13	30	33	7	22	0,73
1/4"	E5 - ED-008-3-304	1/4" BSPP	50	95,50	13	30	33	7	22	0,73
3/8"	E5 - ED-010-1-304	3/8" NPT	50	97	14	31	23	9	22	0,74
3/8"	E5 - ED-010-2-304	3/8" BSP	50	97	14	31	23	9	22	0,74
3/8"	E5 - ED-010-3-304	3/8" BSPP	50	97	14	31	23	9	22	0,74
1/2"	E5 - ED-015-1-304	1/2" NPT	50	99	14	31	25	12	27	0,78
1/2"	E5 - ED-015-2-304	1/2" BSP	50	99	14	31	25	12	27	0,78
1/2"	E5 - ED-015-3-304	1/2" BSPP	50	99	14	31	25	12	27	0,78
3/4"	E5 - ED-020-1-304	3/4" NPT	60	111,50	16	36	26,50	14	32	1,25
3/4"	E5 - ED-020-2-304	3/4" BSP	60	111,50	16	36	26,50	14	32	1,25
3/4"	E5 - ED-020-3-304	3/4" BSPP	60	111,50	16	36	26,50	14	32	1,25

1"	E5 - ED-025-1-304	1" NPT	65	120	18	41	30	20	41	1,56
1"	E5 - ED-025-2-304	1" BSP	65	120	18	41	30	20	41	1,56
1"	E5 - ED-025-3-304	1" BSPP	65	120	18	41	30	20	41	1,56
1 1/4"	E5 - ED-032-1-304	1 1/4" NPT	75	150	20	43	35	25	50	3,11
1 1/4"	E5 - ED-032-2-304	1 1/4" BSP	75	150	20	43	35	25	50	3,11
1 1/4"	E5 - ED-032-3-304	1 1/4" BSPP	75	150	20	43	35	25	50	3,11
1 1/2"	E5 - ED-040-1-304	1 1/2" NPT	80	157,50	22	50	40	32	55	3,22
1 1/2"	E5 - ED-040-2-304	1 1/2" BSP	80	157,50	22	50	40	32	55	3,22
1 1/2"	E5 - ED-040-3-304	1 1/2" BSPP	80	157,50	22	50	40	32	55	3,22