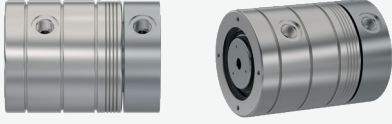
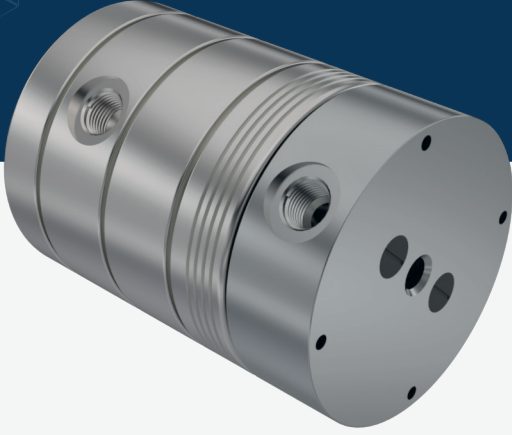


Multiport M4-S2



Çoklu döner sızdırmazlık elemanı.

🚰 Akışkan Tipi
Hidrolik Yağ, Hava - Vakum

🌀 Maks. Hız
250 RPM

📏 Maks. Baskınç
250 BAR

🌡️ Maks. Sıcaklık
80 °C

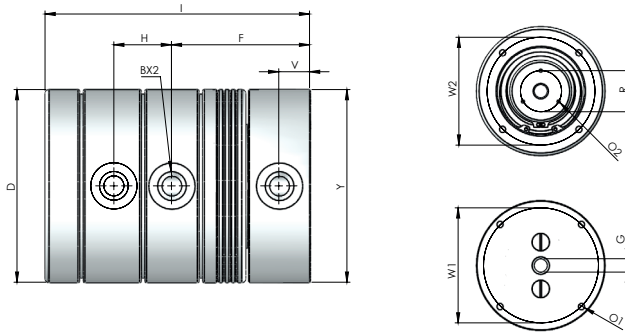
🔌 Bağlantı Tipi
NPT, BSPP, BSPT

🌀 Rotor Ölçüsü
2 x 1/4" - 12 x 3/4"

- ✓ Şaft yanından çıkışlı
- ✓ Çelik gövde
- ✓ Özel tasarım akışkana göre sızdırmazlık elemanları
- ✓ Krom kaplı iç sızdırmazlık yüzeyleri
- ✓ Alternatifli dişi dış seçenekleri
- ✓ Korozyona, toza, kire dayanıklı kaplama
- ✓ Düşük kaliteli akışkanlarda bile sorunsuz çalışma

⚠️ Akışkan olmadan çalıştırmayın.

ÖLÇÜLER



| BOYUT | MODEL NO | B | YØ | B2 | DØ | F | H | I | V | GØ | W1Ø | W2Ø | RØ | O1 | O2 | KG |
|----------|--------------|-----------|-----|-----------|-----|-------|-------|--------|----|----|-----|-----|----|-------|-------|-------|
| 2 X 1/4" | M4-22081-200 | 1/4" NPT | 75 | 1/4" NPT | 75 | 56,20 | 23,40 | 111 | 10 | 7 | 70 | 61 | 18 | M6X20 | M3X10 | 3,30 |
| 2 X 1/4" | M4-22082-200 | 1/4" BSP | 75 | 1/4" BSP | 75 | 56,20 | 23,40 | 111 | 10 | 7 | 70 | 61 | 18 | M6X20 | M3X10 | 3,30 |
| 2 X 1/4" | M4-22083-200 | 1/4" BSPP | 75 | 1/4" BSPP | 75 | 56,20 | 23,40 | 111 | 10 | 7 | 70 | 61 | 18 | M6X20 | M3X10 | 3,30 |
| 2 X 3/8" | M4-22101-200 | 3/8" NPT | 90 | 3/8" NPT | 90 | 72,70 | 30 | 143 | 15 | 10 | 70 | 80 | 25 | M6X20 | M3X10 | 6,30 |
| 2 X 3/8" | M4-22102-200 | 3/8" BSP | 90 | 3/8" BSP | 90 | 72,70 | 30 | 143 | 15 | 10 | 70 | 80 | 25 | M6X20 | M3X10 | 6,30 |
| 2 X 3/8" | M4-22103-200 | 3/8" BSPP | 90 | 3/8" BSPP | 90 | 72,70 | 30 | 143 | 15 | 10 | 70 | 80 | 25 | M6X20 | M3X10 | 6,30 |
| 2 X 1/2" | M4-22151-200 | 1/2" NPT | 125 | 1/2" NPT | 125 | 89,65 | 37,40 | 171,70 | 20 | 13 | 112 | 105 | 40 | M6X20 | M3X10 | 14,90 |
| 2 X 1/2" | M4-22152-200 | 1/2" BSP | 125 | 1/2" BSP | 125 | 89,65 | 37,40 | 171,70 | 20 | 13 | 112 | 105 | 40 | M6X20 | M3X10 | 14,90 |
| 2 X 1/2" | M4-22153-200 | 1/2" BSPP | 125 | 1/2" BSPP | 125 | 89,65 | 37,40 | 171,70 | 20 | 13 | 112 | 105 | 40 | M6X20 | M3X10 | 14,90 |
| 2 X 3/4" | M4-22101-200 | 3/4" NPT | 135 | 3/4" NPT | 135 | 95,35 | 43,40 | 186,40 | 20 | 18 | 115 | 115 | 45 | M8X20 | M4X10 | 18,35 |
| 2 X 3/4" | M4-22102-200 | 3/4" BSP | 135 | 3/4" NPT | 135 | 95,35 | 43,40 | 186,40 | 20 | 18 | 115 | 115 | 45 | M8X20 | M4X10 | 18,35 |
| 2 X 3/4" | M4-22103-200 | 3/4" BSPP | 135 | 3/4" NPT | 135 | 95,35 | 43,40 | 186,40 | 20 | 18 | 115 | 115 | 45 | M8X20 | M4X10 | 18,35 |

| | | | | | | | | | | | | | | | | |
|--------|--------------|---------|-----|---------|-----|--------|-------|--------|----|----|-----|-----|----|--------|--------|-------|
| 2 X 1" | M4-22251-200 | 1" NPT | 150 | 1" NPT | 150 | 109,35 | 50,40 | 214,10 | 25 | 22 | 130 | 132 | 55 | M10X50 | M10X20 | 25,30 |
| 2 X 1" | M4-22252-200 | 1" BSP | 150 | 1" BSP | 150 | 109,35 | 50,40 | 214,10 | 25 | 22 | 130 | 132 | 55 | M10X50 | M10X20 | 25,30 |
| 2 X 1" | M4-22253-200 | 1" BSPP | 150 | 1" BSPP | 150 | 109,35 | 50,40 | 214,10 | 25 | 22 | 130 | 132 | 55 | M10X50 | M10X20 | 25,30 |