

Rotary Joint

1000A-T1 Serisi

🚰 Akışkan Tipi
Su + Genel Kullanım

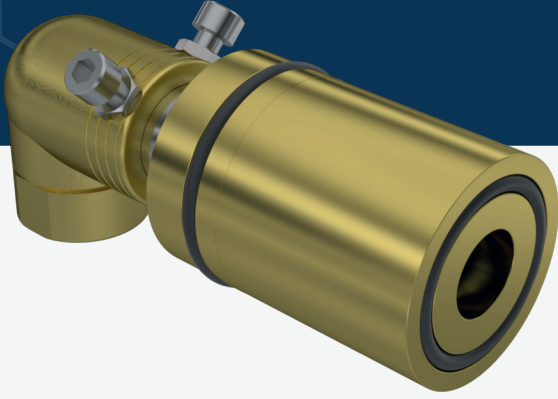
🌀 Maks. Hız
100 RPM

🌀 Maks. Basınç
10 BAR

🌡️ Maks. Sıcaklık
120 °C

🔗 Bağlantı Tipi
BSP, BSPP, NPT

🌀 Rotor Ölçüsü
1/2" DN15 - 1" DN25

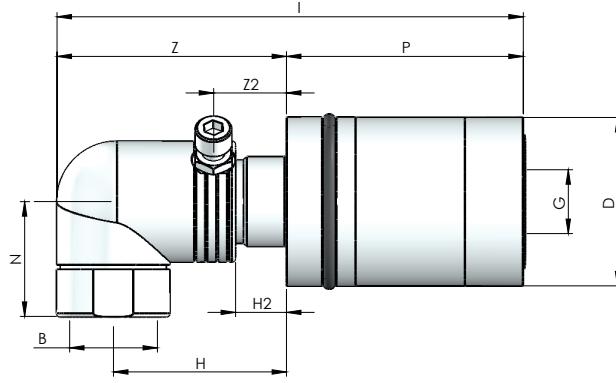
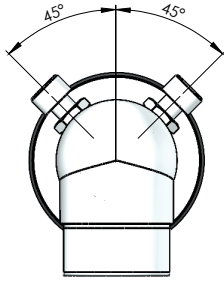


SDM Hatları için su döner sızdırmazlık başlıkları

- ✓ Tek hat geçişi
- ✓ Şaft, mil içi montajlı, flanşsız gövde
- ✓ Paslanmaz çelik şaft / rotor
- ✓ Bronz yataklamalı özel teflon+viton sızdırmazlık elemanları
- ✓ Dövme sarı gövdeli
- ✓ Kolay montajlı

⚠️ Akışkan olmadan çalıştırmayın.

ÖLÇÜLER



BOYUT	MODEL NO	B	Z	Z2	P	DØ	I	H	H2	GØ	N	KG
15	1051-1100-000	1/2" NPT	59	16	52	43	111	43,50	10	13,50	31,50	0,85
15	1052-1100-000	1/2" BSP	59	16	52	43	111	43,50	10	13,50	31,50	0,85
20	1071-1200-000	3/4" NPT	63	20	65	46,20	128	47,50	14	17,50	31,50	1
20	1072-1200-000	3/4" BSP	63	20	65	46,20	128	47,50	14	17,50	31,50	1
25	1101-1400-000	1" NPT	72	21	83	58,85	155	51	14	25	43	2,05
25	1102-1400-000	1" BSP	72	21	83	58,85	155	51	14	25	43	2,05