

Rotary Joint

3000HO-T1 Serisi

🚰 Akı kan Tipi
Kızgın Yağ

🌀 Maks. Hız
750 - 3500 RPM

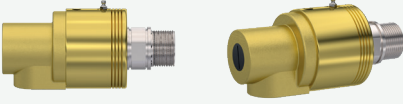
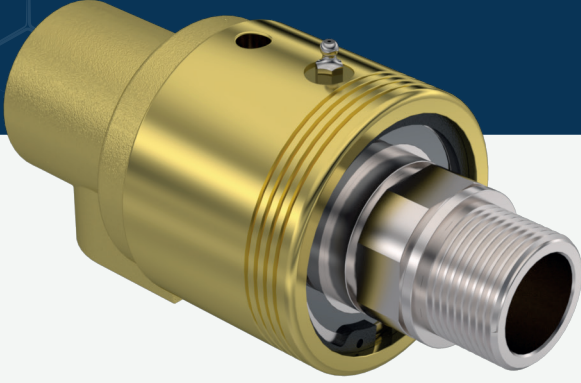
🌀 Maks. Basınç
6.5 BAR

🌡️ Maks. Sıcaklık
160 °C

🔧 Ba lantı Tipi

🌀 Rotor Ölçüsü

BSPP, BSPT, NPT, FL, Metrik 1/4" DN08 - 2" DN50

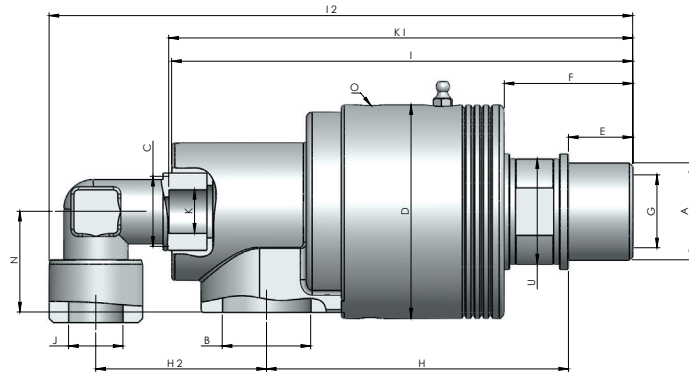


Kızgın Yağ (160°C 'ye kadar) döner sızdırmazlık ba lantı

- ✓ Tek hat geçi li
- ✓ Basınç dengeli sızdırmazlık
- ✓ ç destekli balanslı yataklama
- ✓ Silisyum Karbür sızdırmazlıklar
- ✓ Dövme sarı gövde (Drenajlı), paslanmaz a ft
- ✓ Geni ölçü, ba lantı ve di ti olana ı

⚠️ Akı kan olmadan çalış tırmayın.

ÖLÇÜLER



50	2" NPT	1" NPT	3200-011-117D	2" NPT - LH	1 1/2" NPT	115	249	306	30	64	1" BSPP	306	48	164	87,50	46,50	60				8,5 (2x180°)	8,15
50	2" NPT	1" NPT	3200-011-100D	Ø65	1 1/2" NPT	115	249	306		64	1" BSPP	306	48	164	87,50	46,50		63	10	17	8,5 (2x180°)	8,15
50	2" BSP	1" BSP	3200-311-216D	2" BSP - RH	1 1/2" BSP	115	249	306	30	64	1" BSPP	306	48	164	87,50	46,50	60				8,5 (2x180°)	8,15
50	2" BSP	1" BSP	3200-311-217D	2" BSP - LH	1 1/2" BSP	115	249	306	30	64	1" BSPP	306	48	164	87,50	46,50	60				8,5 (2x180°)	8,15
50	2" BSP	1" BSP	3200-311-100D	Ø65	1 1/2" BSP	115	249	306		64	1" BSPP	306	48	164	87,50	46,50		63	10	17	8,5 (2x180°)	8,15