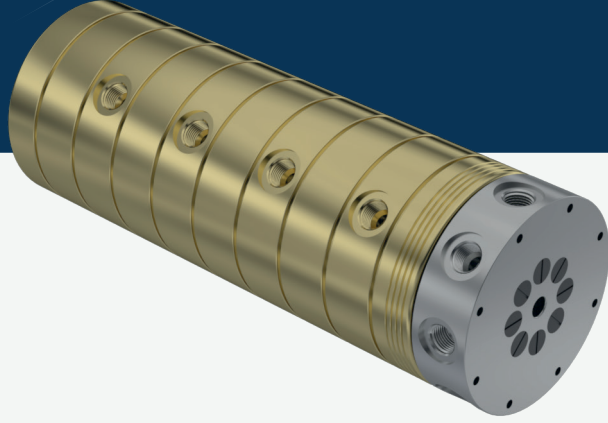


Multiport

# M4-SR8



Çoklu döner sızdırmazlık elemanı.

🚰 Akışkan Tipi  
Hidrolik Yağ, Hava - Vakum

🌀 Maks. Hız  
250 RPM

📏 Maks. Basınç  
250 BAR

🌡️ Maks. Sıcaklık  
80 °C

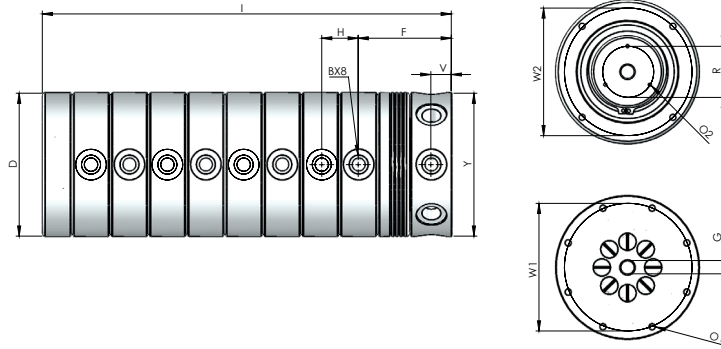
🔌 Bağlantı Tipi  
NPT, BSPP, BSPT

🌀 Rotor Ölçüsü  
2 x 1/4" - 12 x 3/4"

- ✓ Şaft yanından çıkışlı
- ✓ Sarı / Pirinç gövde
- ✓ Özel tasarım akışkana göre sızdırmazlık elemanları
- ✓ Krom kaplı iç sızdırmazlık yüzeyleri
- ✓ Alternatifli dişi dış seçenekleri
- ✓ Korozyona, toza, kire dayanıklı kaplama
- ✓ Düşük kaliteli akışkanlarda bile sorunsuz çalışma

⚠️ Akışkan olmadan çalıştırmayın.

## ÖLÇÜLER



BOYUT	MODEL NO	B	YØ	B2	DØ	F	H	I	V	GØ	W1Ø	W2Ø	RØ	O1	O2	KG
8 X 1/4"	M4-48081-200	1/4" NPT	90	1/4" NPT	90	59,20	23,40	258,85	10	7	80	82	25	M6X20	M3X10	11,60
8 X 1/4"	M4-48082-200	1/4" BSP	90	1/4" BSP	90	59,20	23,40	258,85	10	7	80	82	25	M6X20	M3X10	11,60
8 X 1/4"	M4-48083-200	1/4" BSPP	90	1/4" BSPP	90	59,20	23,40	258,85	10	7	80	82	25	M6X20	M3X10	11,60
8 X 3/8"	M4-48101-200	3/8" NPT	110	3/8" NPT	110	72,70	30	325,55	15	10	100	95	35	M6X20	M3X10	22,50
8 X 3/8"	M4-48102-200	3/8" BSP	110	3/8" BSP	110	72,70	30	325,55	15	10	100	95	35	M6X20	M3X10	22,50
8 X 3/8"	M4-48103-200	3/8" BSPP	110	3/8" BSPP	110	72,70	30	325,55	15	10	100	95	35	M6X20	M3X10	22,50
8 X 1/2"	M4-48151-200	1/2" NPT	140	1/2" NPT	140	89,65	37,40	400,65	20	13	125	125	50	M6X20	M3X10	44,25
8 X 1/2"	M4-48152-200	1/2" BSP	140	1/2" BSP	140	89,65	37,40	400,65	20	13	125	125	50	M6X20	M3X10	44,25
8 X 1/2"	M4-48153-200	1/2" BSPP	140	1/2" BSPP	140	89,65	37,40	400,65	20	13	125	125	50	M6X20	M3X10	44,25
8 X 3/4"	M4-48201-200	3/4" NPT	180	3/4" NPT	180	99,35	43,40	457,50	20	18	160	160	70	M8X20	M4X10	82,85
8 X 3/4"	M4-48202-200	3/4" BSP	180	3/4" BSP	180	99,35	43,40	457,50	20	18	160	160	70	M8X20	M4X10	82,85
8 X 3/4"	M4-48203-200	3/4" BSPP	180	3/4" BSPP	180	99,35	43,40	457,50	20	18	160	160	70	M8X20	M4X10	82,85