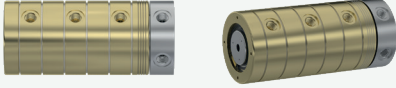
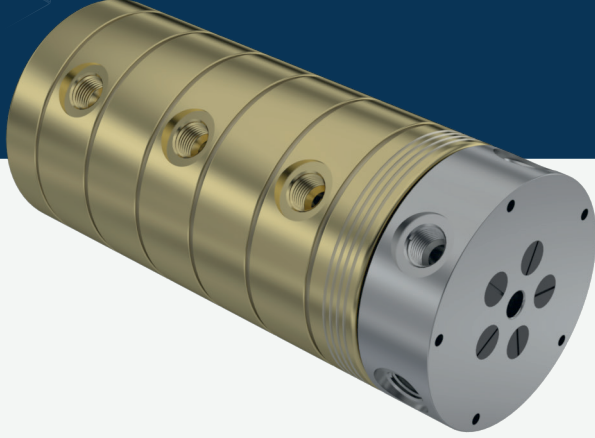


Multiport

M4-SR5



Çoklu döner sızdırmazlık elemanı.

🚰 Akışkan Tipi
Hidrolik Yağ, Hava - Vakum

🌀 Maks. Hız
250 RPM

📏 Maks. Basınç
250 BAR

🌡️ Maks. Sıcaklık
80 °C

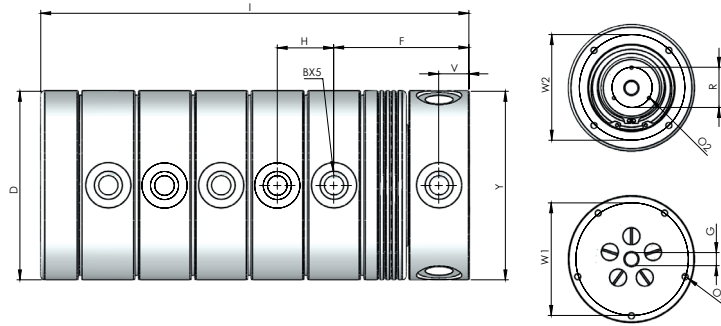
🔌 Bağlantı Tipi
NPT, BSPP, BSPT

🌀 Rotor Ölçüsü
2 x 1/4" - 12 x 3/4"

- ✓ Şaft yanından çıkışlı
- ✓ Sarı / Pirinç gövde
- ✓ Özel tasarım akışkana göre sızdırmazlık elemanları
- ✓ Krom kaplı iç sızdırmazlık yüzeyleri
- ✓ Alternatifli dişi dış seçenekleri
- ✓ Korozyona, toza, kire dayanıklı kaplama
- ✓ Düşük kaliteli akışkanlarda bile sorunsuz çalışma

⚠️ Akışkan olmadan çalıştırmayın.

ÖLÇÜLER



BOYUT	MODEL NO	B	YØ	B2	DØ	F	H	I	V	GØ	W1Ø	W2Ø	RØ	O1	O2	KG
5 X 1/4"	M4-45081-200	1/4" NPT	75	1/4" NPT	75	56,20	23,40	181,25	10	7	70	61	18	M6X20	M3X10	5,55
5 X 1/4"	M4-45082-200	1/4" BSP	75	1/4" BSP	75	56,20	23,40	181,25	10	7	70	61	18	M6X20	M3X10	5,55
5 X 1/4"	M4-45083-200	1/4" BSPP	75	1/4" BSPP	75	56,20	23,40	181,25	10	7	70	61	18	M6X20	M3X10	5,55
5 x 3/8"	M4-45101-200	3/8" NPT	110	3/8" NPT	110	72,70	30	235,55	15	10	100	95	35	M6X20	M3X10	16,20
5 x 3/8"	M4-45102-200	3/8" BSP	110	3/8" BSP	110	72,70	30	235,55	15	10	100	95	35	M6X20	M3X10	16,20
5 x 3/8"	M4-45103-200	3/8" BSPP	110	3/8" BSPP	110	72,70	30	235,55	15	10	100	95	35	M6X20	M3X10	16,20
5 X 1/2"	M4-45151-200	1/2" NPT	125	1/2" NPT	125	89,65	37,40	283,90	20	13	112	105	40	M6X20	M3X10	24,80
5 X 1/2"	M4-45152-200	1/2" BSP	125	1/2" BSP	125	89,65	37,40	283,90	20	13	112	105	40	M6X20	M3X10	24,80
5 X 1/2"	M4-45153-200	1/2" BSPP	125	1/2" BSPP	125	89,65	37,40	283,90	20	13	112	105	40	M6X20	M3X10	24,80

