

Rotary Joint

# 5000N Serisi

🚰 Akışkan Tipi  
Hidrolik Yağ

🌀 Maks. Hız  
1500 RPM

📏 Maks. Basınç  
400 BAR

🌡️ Maks. Sıcaklık  
90 °C

🔗 Bağlantı Tipi

🌀 Rotor Ölçüsü

BSPP, BSPT, NPT, FL, Metrik 1/8" DN06 - 1 1/2" DN40

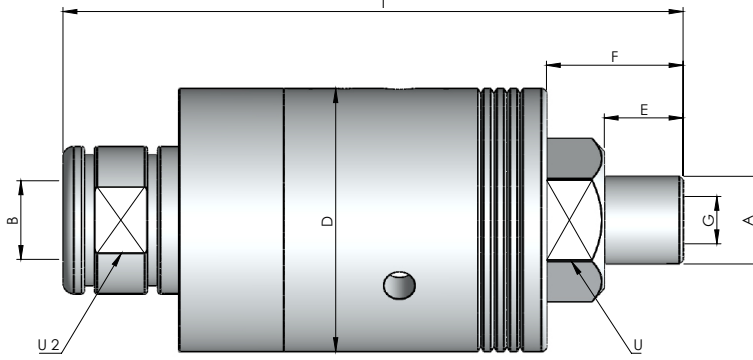


- ✓ Tek hat geçiqli
- ✓ Dengeli mekanik sızdırmazlık
- ✓ Kendinden destekli
- ✓ Yağlamasız özel rulmanlı
- ✓ İç geçirgen aksam paslanmaz çelik
- ✓ Özel sertleştirilmiş sızdırmazlıklar

Yüksek hızlı hidrolik yağ uygulamaları için döner sızdırmazlık başlığı

⚠️ Akışkan olmadan çalıştırmayın.

## ÖLÇÜLER



BOYUT	B	MODEL NO	A	DØ	I	E	F	GØ	U	U 2	KG
6	1/8" BSPP	N5010-244-200	1/8" BSPP - RH	42	97,50	15	26	3,18	22	27	0,55
6	1/8" BSPP	N5010-244-201	1/8" BSPP - LH	42	97,50	15	26	3,18	22	27	0,55
8	1/4" BSPP	N5025-244-202	1/4" BSPP - RH	42	97,50	15	26	6,40	22	27	0,53
8	1/4" BSPP	N5025-244-203	1/4" BSPP - LH	42	97,50	15	26	6,40	22	27	0,53
10	3/8" BSPP	N5037-244-204	3/8" BSPP - RH	50	118	15	26	9	27	25	1
10	3/8" BSPP	N5037-244-205	3/8" BSPP - LH	50	118	15	26	9	27	25	1
15	1/2" BSPP	N5050-244-206	1/2" BSPP - RH	64	137	15	36	12	30	25	2
15	1/2" BSPP	N5050-244-207	1/2" BSPP - LH	64	137	15	36	12	30	25	2
20	3/4" BSPP	N5075-244-208	3/4" BSPP - RH	84	159	24	43	18	48	41	3,85
20	3/4" BSPP	N5075-244-209	3/4" BSPP - LH	84	159	24	43	18	48	41	3,85
25	1" BSPP	N5100-244-210	1" BSPP - RH	94	160	25	44,50	24	48	41	4,30
25	1" BSPP	N5100-244-211	1" BSPP - LH	94	160	25	44,50	24	48	41	4,30