

Rotary Joint

400-T1 Serisi

Akışkan Tipi
Su + Genel Kullanım

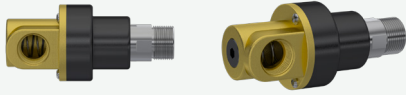
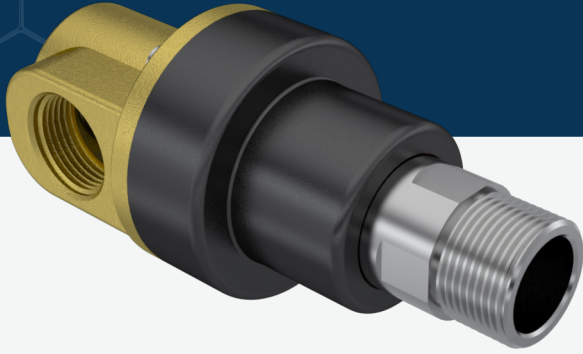
Maks. Hız
100 RPM

Maks. Baskınç
10 BAR

Maks. Sıcaklık
100 °C

Bağlantı Tipi
BSP, BSPT, NPT, FL, Metrik

Rotor Ölçüsü
3/4" DN20 - 1" DN25

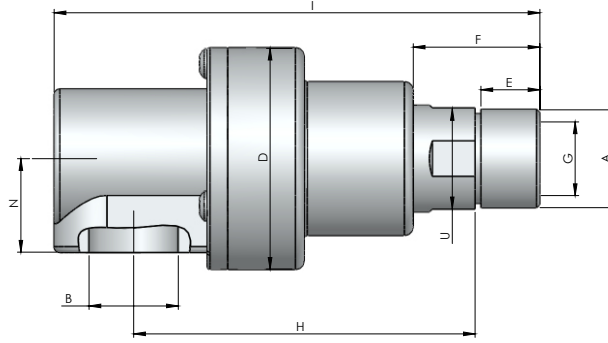


Bronz yataklamalı özel SiC Karbür sızdırmalık elemanları

- ✓ Tek hat geçişli
- ✓ Paslanmaz çelik şaft / rotor
- ✓ Sfero döküm gövde
- ✓ Radyal montajlı kullanım
- ✓ Bronz burçlu iç sistem (Rulmansız)

⚠ Akışkan olmadan çalıştırmayın.

ÖLÇÜLER



BOYUT	B	MODEL NO	A	DØ	I	E	F	GØ	U	H	N	KG
20	3/4" NPT	407-036-108	3/4" NPT	65	145,50	15	36	17,50	28	105	27,50	1,45
20	3/4" NPT	407-036-109	3/4" NPT	65	145,50	15	36	17,50	28	105	27,50	1,45
20	3/4" BSP	407-336-208	3/4" BSP	65	145,50	15	36	17,50	28	105	27,50	1,45
20	3/4" BSP	407-336-209	3/4" BSP	65	145,50	15	36	17,50	28	105	27,50	1,45
25	1" NPT	410-036-110	1" NPT	75	165	20	43	25	34	116	32	2,05
25	1" NPT	410-036-111	1" NPT	75	165	20	43	25	34	116	32	2,05
25	1" BSP	410-336-210	1" BSP	75	165	20	43	25	34	116	32	2,05
25	1" BSP	410-336-211	1" BSP	75	165	20	43	25	34	116	32	2,05