

Swivel Joint

# E8-ED90 Serisi

🚰 Akışkan Tipi  
**Hidrolik Yağ,  
Su + Genel Kullanım**

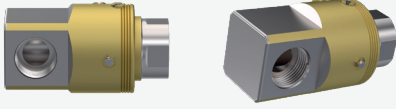
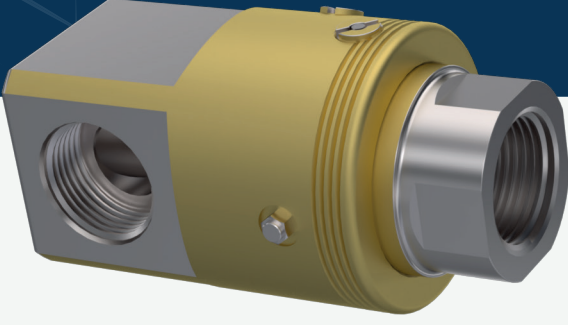
🕒 Maks. Hız  
**20 RPM**

🌀 Maks. Basınç  
**300 BAR**

🌡️ Maks. Sıcaklık  
**120 °C**

🔗 Bağlantı Tipi  
**BSP, BSPT, NPT, Metric**

🌀 Rotor Ölçüsü  
**1/4" DN08 - 1 1/2" DN40**

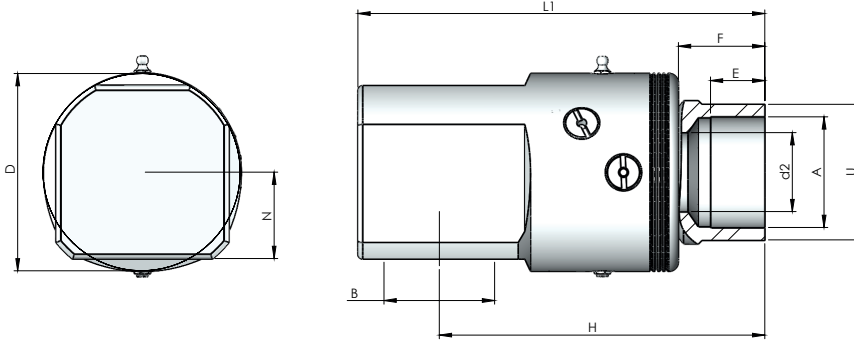


Hidrolik yağı, gres, su ve çeşitli kimyasal sıvılar için eklemesel dönüşlü akışkan transfer elemanları.

- ✓ Tek hat geçişi
- ✓ Çelik malzeme
- ✓ Sertleştirilmiş iç sızdırmazlık yüzeyleri
- ✓ Özel tasarım akışkana göre sızdırmazlık elemanları
- ✓ Kolay değiştirilebilir iç parçalar
- ✓ BSP, BSPP, NPT, UNF, Metrik dişler

⚠️ Akışkan olmadan çalıştırmayın.

## ÖLÇÜLER



BOYUT	MODEL NO	A	DØ	L1	E	F	d2Ø	H	N	U	KG
1/4" BSP	E8 - DD90-008	1/4" BSP	40	81	12	15	7	67,5	20	22	0,57
3/8" BSP	E8 - DD90-010	3/8" BSP	40	81	12	15	9	62,5	20	22	0,54
1/2" BSP	E8 - DD90-015	1/2" BSP	50	93	14	17	12	80	20	27	0,9
3/4" BSP	E8 - DD90-020	3/4" BSP	60	110	16	21	14	91	24	32	1,56
1" BSP	E8 - DD90-025	1" BSP	65	120	18	25	20	97	25	41	1,92
1 1/4" BSP	E8 - DD90-032	1 1/4" BSP	75	158	20	30	25	129	31	50	3,55
1 1/2" BSP	E8 - DD90-040	1 1/2" BSP	80	165	22	35	32	132	35	55	4