

# Multiport M5-A5

🚰 Akışkan Tipi  
**Hava - Vakum**

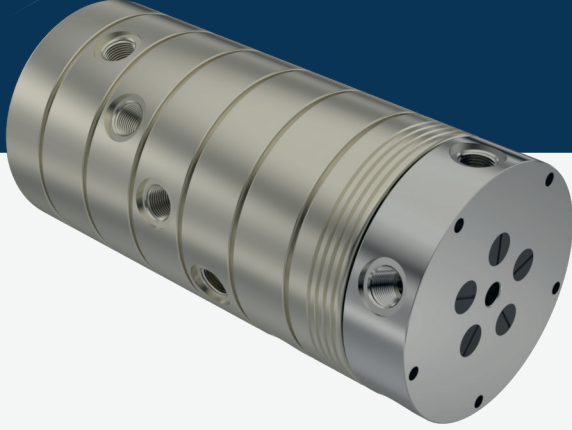
🌀 Maks. Hız  
**250 RPM**

🌀 Maks. Basiç  
**10 BAR**

🌡️ Maks. Sıcaklık  
**80 °C**

🔌 Bağlantı Tipi  
**NPT, BSPP, BSPT**

🌀 Rotor Ölçüsü  
**2 x 1/4" - 16 x 3/8"**

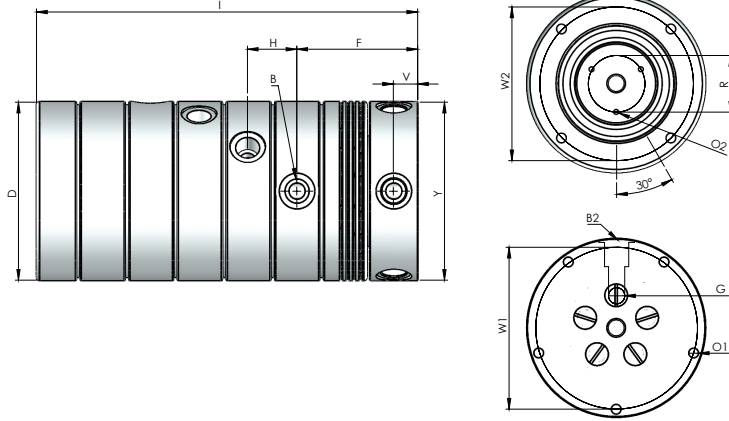


Çoklu döner sızdırmazlık elemanı.

- ✓ Şaft yanından çıkışlı
- ✓ Alüminyum gövde
- ✓ Özel tasarım akışkana göre sızdırmazlık elemanları
- ✓ Krom kaplı iç sızdırmazlık yüzeyleri
- ✓ Alternatifli dişi dış seçenekleri
- ✓ Korozyona, toza, kire dayanıklı kaplama
- ✓ Düşük kaliteli akışkanlarda bile sorunsuz çalışma

⚠️ Akışkan olmadan çalıştırmayın.

## ÖLÇÜLER



BOYUT	MODEL NO	B	YØ	B2	DØ	F	H	I	V	GØ	W1Ø	W2Ø	RØ	O1	O2	KG
5 X 1/4"	M5-35081-200	1/4" NPT	75	1/4" NPT	75	56,20	23,70	181,25	10	7	70	61	18	M6X20	M3X10	3,05
5 X 1/4"	M5-35082-200	1/4" BSP	75	1/4" BSP	75	56,20	23,70	181,25	10	7	70	61	18	M6X20	M3X10	3,05
5 X 1/4"	M5-35083-200	1/4" BSPP	75	1/4" BSPP	75	56,20	23,70	181,25	10	7	70	61	18	M6X20	M3X10	3,05
5 X 3/8"	M5-35101-200	3/8" NPT	110	3/8" NPT	110	72,70	30	235,50	15	10	100	95	35	M6X20	M3X10	9,70
5 X 3/8"	M5-35102-200	3/8" BSP	110	3/8" BSP	110	72,70	30	235,50	15	10	100	95	35	M6X20	M3X10	9,70
5 X 3/8"	M5-35103-200	3/8" BSPP	110	3/8" BSPP	110	72,70	30	235,50	15	10	100	95	35	M6X20	M3X10	9,70