

Rotary Joint

105 Serisi

Akışkan Tipi
Soğutma Sıvısı

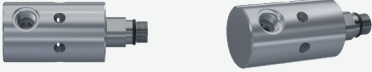
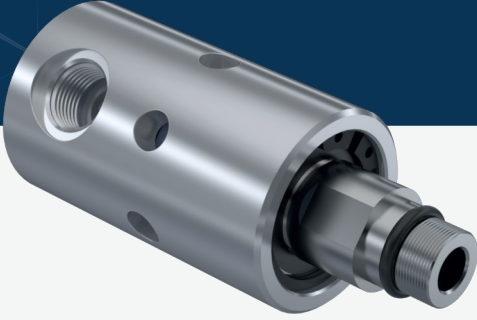
Maks. Hız
8.000 RPM

Maks. Basiç
40 BAR

Maks. Sıcaklık
70 °C

Bağlantı Tipi
Metrik

Rotor Ölçüsü
Metrik 16x1,5 LH
Metrik 16x1,5 RH

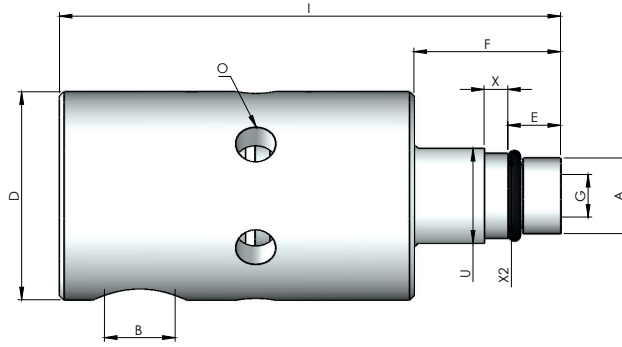


CNC makineleri ve dikey işlem merkezleri için, bor yağlı su geçişli döner sızdırmazlık başlıkları.

- ✓ Metal işleme tezgahları için, kapalı sistem akışkan transferi
- ✓ Kolay montaj edilir
- ✓ Drenaj delikleri
- ✓ Silisyum karbür sızdırmazlık elemanları

⚠ Akışkan olmadan çalıştırmayın.

ÖLÇÜLER



BOYUT	MODEL NO	A	DØ	I	E	X	F	GØ	X2	U	O	KG
1/4" NPT	105-344-403	5/8" - 18 UNF - LH	44	103	11,15	5	31	8	17,993	20	8,50	0,30
1/4" BSP	105-444-531	M16 X 1,5 - LH	44	103	11,15	5	31	8	17,993	20	8,50	0,30
3/8" NPT	105-544-403	5/8" - 18 UNF - LH	44	106	11,15	5	31	9	17,993	20	8,50	0,30
3/8" BSP	105-644-531	M16 X 1,5 - LH	44	106	11,15	5	31	9	17,993	20	8,50	0,30