

Swivel Joint

E1-KK4 Serisi

🚰 Akışkan Tipi
**Hidrolik Yağ,
Su + Genel Kullanım**

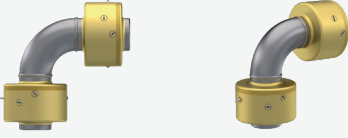
🌀 Maks. Hız
20 RPM

🌀 Maks. Basing
250 BAR

🌡️ Maks. Sıcaklık
120 °C

🔗 Bağlantı Tipi
Kaynak Alınlı

🌀 Rotor Ölçüsü
3/4" DN20 - 8" DN200

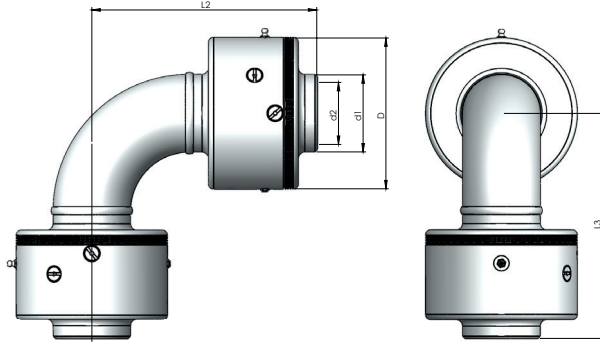


Hidrolik yağı, gres, su ve çeşitli kimyasal sıvılar için eklemesel dönüşlü akışkan transfer elemanları.

- ✓ Tek hat yanal ve ya dikey eksenli geçişi
- ✓ Çelik malzeme
- ✓ Sertleştirilmiş iç sızdırmazlık yüzeyleri
- ✓ Özel tasarım akışkana göre sızdırmazlık elemanları
- ✓ Kolay değiştirilebilir iç parçalar
- ✓ Kaynak alınlı bağlantı

⚠️ Akışkan olmadan çalıştırmayın.

ÖLÇÜLER



BOYUT	MODEL NO	DØ	L2	L3	d1Ø	d2Ø	KG
20	E1 - KK4-020	72	104	104	26,90	21,10	2,96
25	E1 - KK4-025	78	111	111	33,70	27,30	3,37
32	E1 - KK4-032	88	153	153	42,40	35,20	6,16
40	E1 - KK4-040	100	162	162	48,30	36,90	8,55
50	E1 - KK4-050	118	176	176	60,30	48,50	10,97
65	E1 - KK4-065	133	205	205	76,10	59	15,68
80	E1 - KK4-080	139	225	225	88,90	76,30	15,15
100	E1 - KK4-100	175	262	262	114,30	97,10	24,24
125	E1 - KK4-125	199	330	330	139,70	122,30	37,31
150	E1 - KK4-150	222	374	374	168,30	154,10	44,73
200	E1 - KK4-200	288	485	485	219,10	200	95,10