

Rotary Joint

# 1000B-T1 Serisi

🚰 Akışkan Tipi  
Su + Genel Kullanım

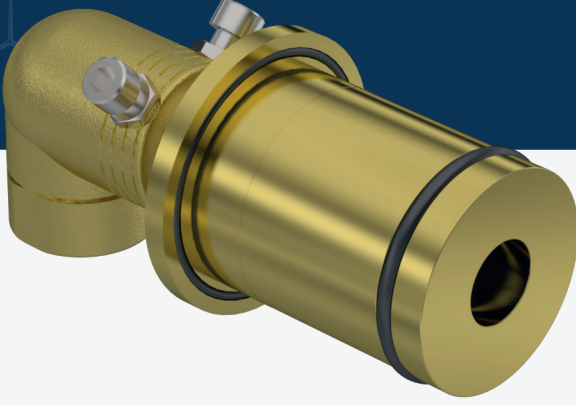
🌀 Maks. Hız  
100 RPM

🌀 Maks. Basiç  
10 BAR

🌡️ Maks. Sıcaklık  
120 °C

🔌 Bağlantı Tipi  
BSP, BSPP, NPT

🌀 Rotor Ölçüsü  
1/2" DN15 - 1" DN25

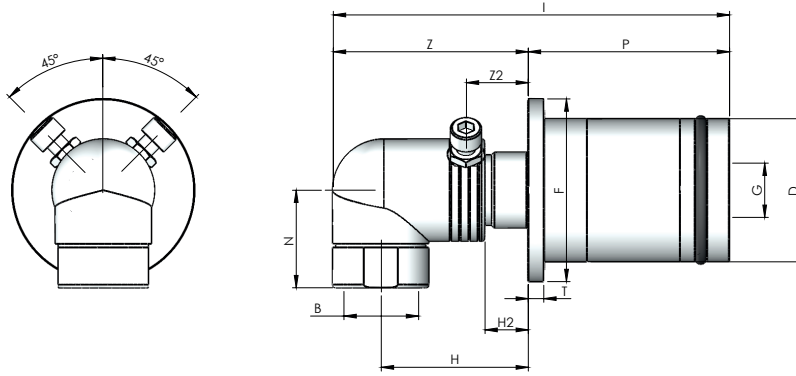


SDM Hatları için su döner sızdırmazlık başlıkları

- ✓ Tek hat geçiřli
- ✓ řaft, mil ii montajlı, flanřlı gövde
- ✓ Paslanmaz elik řaft / rotor
- ✓ Bronz yataklamalı özel teflon+viton sızdırmazlık elemanları
- ✓ Dövmeye sarı gövdeli
- ✓ Kolay montajlı , yüksek geirgenlik

⚠️ Akışkan olmadan alıştırmayın.

## ÖLÇÜLER



BOYUT	MODEL NO	B	Z	Z2	P	DØ	I	H	H2	GØ	F	T	N	KG
15	1051-2100-000	1/2" NPT	64	21	47	43	111	43,50	9	13,50	52	5	31,50	0,90
15	1052-2100-000	1/2" BSP	64	21	47	43	111	43,50	9	13,50	52	5	31,50	0,90
20	1071-2200-000	3/4" NPT	63	20	65	46,20	128	47,50	14	17,50	59	5	31,50	1,05
20	1072-2200-000	3/4" BSP	63	20	65	46,20	128	47,50	14	17,50	59	5	31,50	1,05
25	1101-2400-000	1" NPT	72	21	83	58,85	155	51	14	25	72,90	5	43	2,15
25	1102-2400-000	1" BSP	72	21	83	58,85	155	51	14	25	72,90	5	43	2,15