

Multiport M1-C5

🚰 Akışkan Tipi
Hidrolik Yağ, Hava - Vakum

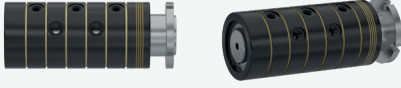
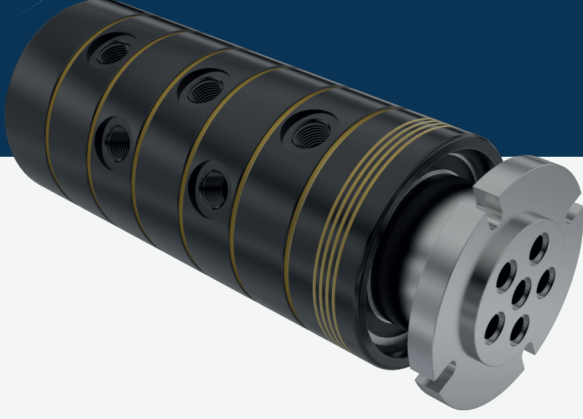
🔄 Maks. Hız
250 RPM

🌀 Maks. Basınç
250 BAR

🌡️ Maks Sıcaklık
80 °C

🔌 Bağlantı Tipi
NPT, BSPP, BSPT

🌀 Rotor Ölçüsü
2 x 1/4" - 12 x 3/4"

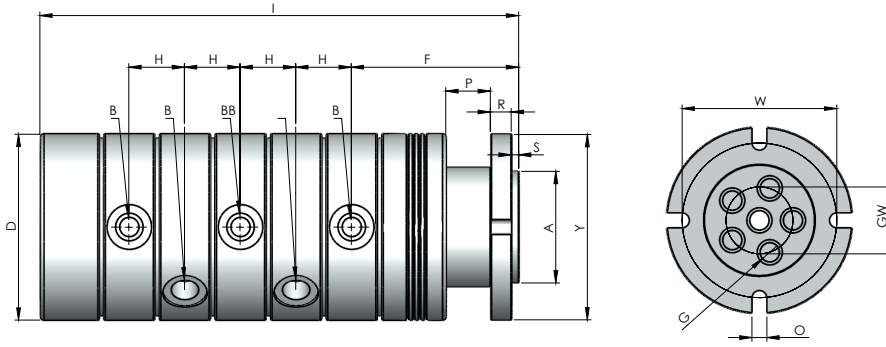


Çoklu döner sızdırmazlık elemanı

- ✓ Flanşlı, önden çıkışlı
- ✓ Çelik şaft
- ✓ Özel tasarım akışkana göre sızdırmazlık elemanları
- ✓ Krom kaplı iç sızdırmazlık yüzeyleri
- ✓ Kaplamalı çelik gövde
- ✓ Korozyona, toza, kire dayanıklı kaplama
- ✓ Düşük kaliteli akışkanlarda bile sorunsuz çalışma

⚠️ Akışkan olmadan çalıştırmayın.

ÖLÇÜLER



BOYUT	MODEL NO	B	Y Ø	A Ø	G Ø	D Ø	F	H	I	S	P	R	W	GW	O	KG
5 X 1/4"	M1-15081-200	1/4" NPT	81	45	7	80	71	23,40	207,70	3	20	7	70	20	6,50	6,15
5 X 1/4"	M1-15082-200	1/4" BSP	81	45	7	80	71	23,40	207,70	3	20	7	70	20	6,50	6,15
5 X 1/4"	M1-15083-200	1/4" BSPP	81	45	7	80	71	23,40	207,70	3	20	7	70	20	6,50	6,15
5 X 3/8"	M1-15101-200	3/8" NPT	108	65	10	108	89	30	253	3	20	10	90	28	9	14,50
5 X 3/8"	M1-15102-200	3/8" BSP	108	65	10	108	89	30	253	3	20	10	90	28	9	14,50
5 X 3/8"	M1-15103-200	3/8" BSPP	108	65	10	108	89	30	253	3	20	10	90	28	9	14,50
5 X 1/2"	M1-15151-200	1/2" NPT	125	75	13	125	112,50	37,40	322	5	30	14	104	45	10	23,25
5 X 1/2"	M1-15152-200	1/2" BSP	125	75	13	125	112,50	37,40	322	5	30	14	104	45	10	23,25
5 X 1/2"	M1-15153-200	1/2" BSPP	125	75	13	125	112,50	37,40	322	5	30	14	104	45	10	23,25
5 X 3/4"	M1-15201-200	3/4" NPT	165	115	18	165	132,50	43,40	373,70	5	45	13	139	60	11	46,85
5 X 3/4"	M1-15202-200	3/4" BSP	165	115	18	165	132,50	43,40	373,70	5	45	13	139	60	11	46,85
5 X 3/4"	M1-15203-200	3/4" BSPP	165	115	18	165	132,50	43,40	373,70	5	45	13	139	60	11	46,85

5 X 1"	M1-15251-200	1" NPT	190	110	22	190	143,40	50,40	411,30	7	55	16	165	60	13,50	67,60
5 X 1"	M1-15252-200	1" BSP	190	110	22	190	143,40	50,40	411,30	7	55	16	165	60	13,50	67,60
5 X 1"	M1-15253-200	1" BSPP	190	110	22	190	143,40	50,40	411,30	7	55	16	165	60	13,50	67,60
5 X 1 1/4"	M1-15321-200	1 1/4" NPT	230	150	28	230	167,10	65	512,60	7	55	20	180	85	13,50	126,25
5 X 1 1/4"	M1-15322-200	1 1/4" BSP	230	150	28	230	167,10	65	512,60	7	55	20	180	85	13,50	126,25
5 X 1 1/4"	M1-15323-200	1 1/4" BSPP	230	150	28	230	167,10	65	512,60	7	55	20	180	85	13,50	126,25
5 X 1 1/2"	M1-15401-200	1 1/2" NPT	258	190	38	80	198,40	78,40	625,40	10	55	20	220	105	15,50	192,70
5 X 1 1/2"	M1-15402-200	1 1/2" BSP	258	190	38	80	198,40	78,40	625,40	10	55	20	220	105	15,50	192,70
5 X 1 1/2"	M1-15403-200	1 1/2" BSPP	258	190	38	80	198,40	78,40	625,40	10	55	20	220	105	15,50	192,70