

Multiport M2-A3

🚰 Akışkan Tipi
Hidrolik Yağ, Hava - Vakum

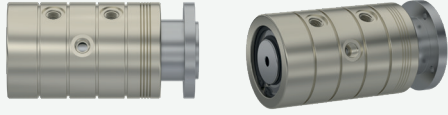
🌀 Maks. Hız
250 RPM

🌀 Maks. Baskınç
250 BAR

🌡️ Maks. Sıcaklık
80 °C

🔌 Bağlantı Tipi
NPT, BSPP, BSPT

🌀 Rotor Ölçüsü
2 x 1/4" - 12 x 3/4"

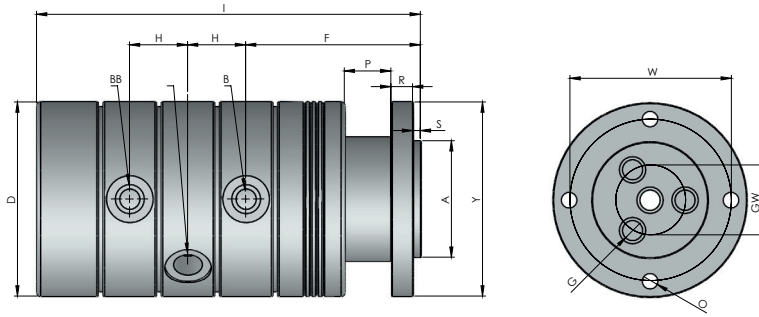


Çoklu döner sızdırmazlık elemanı.

- ✓ Flanşlı, önden çıkışlı
- ✓ Çelik şaft
- ✓ Özel tasarım akışkana göre sızdırmazlık elemanları
- ✓ Krom kaplı iç sızdırmazlık yüzeyleri
- ✓ Alüminyum gövde
- ✓ Korozyona, toza, kire dayanıklı kaplama
- ✓ Düşük kaliteli akışkanlarda bile sorunsuz çalışma

⚠️ Akışkan olmadan çalıştırmayın.

ÖLÇÜLER



BOYUT	MODEL NO	B	Y Ø	A Ø	G Ø	D Ø	F	H	I	S	P	R	W	GW	O	KG
3 X 1/4"	M2-33081-200	1/4" NPT	81	45	7	80	71	23,40	161	3	20	7	70	20	6,5	2,80
3 X 1/4"	M2-33082-200	1/4" BSP	81	45	7	80	71	23,40	161	3	20	7	70	20	6,5	2,80
3 X 1/4"	M2-33083-200	1/4" BSPP	81	45	7	80	71	23,40	161	3	20	7	70	20	6,5	2,80
3 x 3/8"	M2-33101-200	3/8" NPT	80	45	10	80	75,15	30	184,30	3	20	7	68	18	6,50	3,10
3 x 3/8"	M2-33102-200	3/8" BSP	80	45	10	80	75,15	30	184,30	3	20	7	68	18	6,50	3,10
3 x 3/8"	M2-33103-200	3/8" BSPP	80	45	10	80	75,15	30	184,30	3	20	7	68	18	6,50	3,10
3 X 1/2"	M2-33151-200	1/2" NPT	125	75	13	125	112,50	37,40	247	5	30	14	104	45	10	11,85
3 X 1/2"	M2-33152-200	1/2" BSP	125	75	13	125	112,50	37,40	247	5	30	14	104	45	10	11,85
3 X 1/2"	M2-33153-200	1/2" BSPP	125	75	13	125	112,50	37,40	247	5	30	14	104	45	10	11,85
3 X 3/4"	M2-33201-200	3/4" NPT	135	85	18	135	117,50	43,40	267,20	5	35	12	110	46	11	14,25
3 X 3/4"	M2-33202-200	3/4" BSP	135	85	18	135	117,50	43,40	267,20	5	35	12	110	46	11	14,25
3 X 3/4"	M2-33203-200	3/4" BSPP	135	85	18	135	117,50	43,40	267,20	5	35	12	110	46	11	14,25