

Swivel Joint

F090-T2 Serisi

🚰 Akışkan Tipi
**Hidrolik Yağ,
Su + Genel Kullanım**

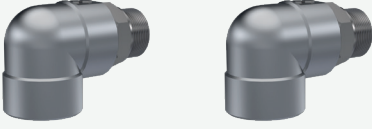
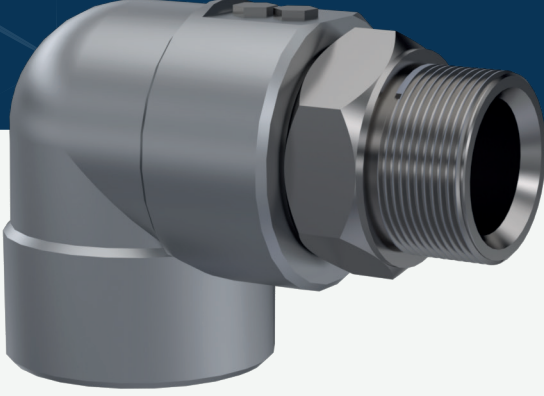
🌀 Maks. Hız
20 RPM

🌀 Maks. Basınç
300 BAR

🌡️ Maks. Sıcaklık
120 °C

🔗 Bağlantı Tipi
BSP, BSPP, NPT, Metric

🌀 Rotor Ölçüsü
1/4" DN08 - 1 1/2" DN40

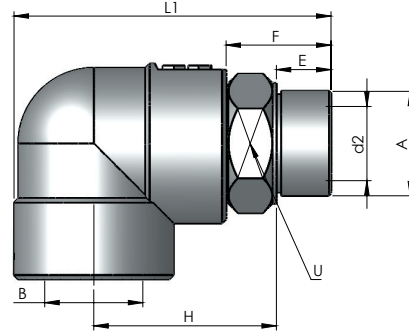
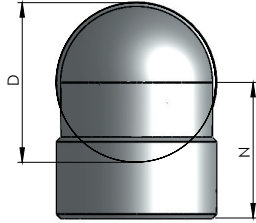


Hidrolik yağı, gres, su ve çeşitli kimyasal sıvılar için eklemesel dönüşlü akışkan transfer elemanları.

- ✓ 90° Tek hat geçişi
- ✓ Çelik malzeme
- ✓ Sertleştirilmiş iç sızdırmazlık yüzeyleri
- ✓ Özel tasarım akışkana göre sızdırmazlık elemanları
- ✓ Kolay değiştirilebilir iç parçalar
- ✓ BSP, BSPP, NPT, UNF, Metrik dış tipleri...

⚠️ Akışkan olmadan çalıştırmayın.

ÖLÇÜLER



BOYUT	MODEL NO	A	d2ø	E	F	L1	D	H	N	U	KG
1/4" NPT	F025-211-102	1/4" NPT	6	10	19,50	64,50	28	44,50	14	19	0,24
1/4" BSP	F025-211-202	1/4" BSP	6	10	19,50	64,50	28	44,50	14	19	0,24
1/4" BSPP	F025-211-302	1/4" BSPP	6	10	19,50	64,50	28	44,50	14	19	0,24
3/8" NPT	F037-211-104	3/8" NPT	8	12	23,50	73,50	33	47,50	16,50	24	0,38
3/8" BSP	F037-211-204	3/8" BSP	8	12	23,50	73,50	33	47,50	16,50	24	0,38
3/8" BSPP	F037-211-304	3/8" BSPP	8	12	23,50	73,50	33	47,50	16,50	24	0,38
1/2" NPT	F050-211-106	1/2" NPT	12	14	26	80	38	51	19	27	0,51
1/2" BSP	F050-211-206	1/2" BSP	12	14	26	80	38	51	19	27	0,51
1/2" BSPP	F050-211-306	1/2" BSPP	12	14	26	80	38	51	19	27	0,51
3/4" NPT	F075-211-108	3/4" NPT	15	19	31,50	96,50	47	55,50	23,50	34	0,95
3/4" BSP	F075-211-208	3/4" BSP	15	19	31,50	96,50	47	55,50	23,50	34	0,95
3/4" BSPP	F075-211-308	3/4" BSPP	15	19	31,50	96,50	47	55,50	23,50	34	0,95

1" NPT	F100-211-110	1" NPT	20	21	33,50	113,50	60	70	25	41	1,6
1" BSP	F100-211-210	1" BSP	20	21	33,50	113,50	60	70	25	41	1,6
1" BSPP	F100-211-310	1" BSPP	20	21	33,50	113,50	60	70	25	41	1,6
1 1/4" NPT	F125-211-112	1 1/4" NPT	28	24	41,50	125,50	63	56,50	14	50	2,09
1 1/4" BSP	F125-211-212	1 1/4" BSP	28	24	41,50	125,50	63	56,50	14	50	2,09
1 1/4" BSPP	F125-211-312	1 1/4" BSPP	28	24	41,50	125,50	63	56,50	14	50	2,09
1 1/2" NPT	F150-211-114	1 1/2" NPT	34	25	48	145	73	83,50	62	55	2,87
1 1/2" BSP	F150-211-214	1 1/2" BSP	34	25	48	145	73	83,50	62	55	2,87
1 1/2" BSPP	F150-211-314	1 1/2" BSPP	34	25	48	145	73	83,50	62	55	2,87