

Rotary Joint

4000HO-T2 Serisi

🚰 Akı kan Tipi
Kızgın Yağ

🕒 Maks. Hız
400 RPM

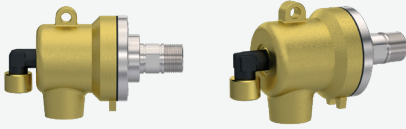
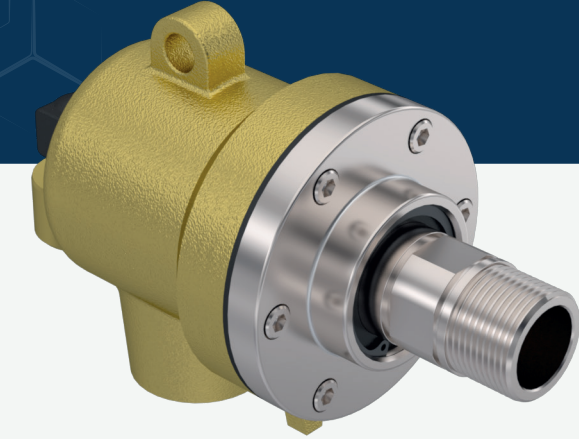
🌀 Maks. Basınç
7 BAR

🌡️ Maks. Sıcaklık
280 °C

🔧 Ba lantı Tipi

🌀 Rotor Ölçüsü

BSPP, BSPT, NPT, FL, Metrik 2" DN50 - 2 1/2" DN65



Kızgın Ya ğ için döner sızdırmazlık ba lantı (Maks. 280°C)

- ✓ Çift hat geçi li
- ✓ ç destekli sızdırmazlık ve yataklama
- ✓ Paslanmaz çelik a ft ve iç aksam
- ✓ Sfero döküm yüksek kalite gövde
- ✓ Karbon grafit (Reçineli, Antimuanlı) konik sızdırmazlıklar
- ✓ Geni ölçü, ba lantı ve di tipli olana ğı

⚠️ Akı kan olmadan çalı tırmayın.

ÖLÇÜLER

