

Swivel Joint

E9-D90D90S Serisi

Akışkan Tipi
Hidrolik Yağ,
Su + Genel Kullanım

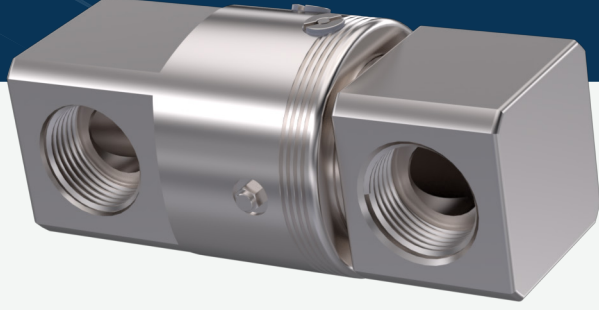
Maks. Hız
20 RPM

Maks. Basınç
300 BAR

Maks. Sıcaklık
120 °C

Bağlantı Tipi
BSP, BSPP, NPT, Metrik

Rotor Ölçüsü
1/4" DN08 - 1 1/2" DN40

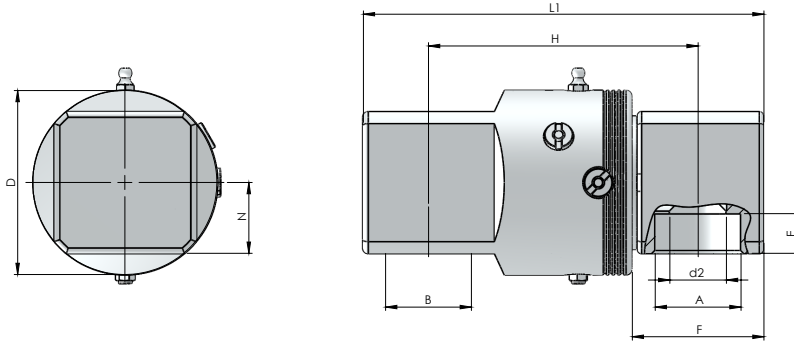


Hidrolik yağı, gres, su ve çeşitli kimyasal sıvılar için eklemesel dönüştürülebilir akışkan transfer elemanları.

- ✓ Tek hat geçişi
- ✓ Paslanmaz çelik malzeme
- ✓ Sertleştirilmiş iç sızdırmazlık yüzeyleri
- ✓ Özel tasarım akışkana göre sızdırmazlık elemanları
- ✓ Kolay değiştirilebilir iç parçalar
- ✓ BSP, BSPP, NPT, UNF, Metrik dişler...

⚠ Akışkan olmadan çalıştırmayın.

ÖLÇÜLER



BOYUT	MODEL NO	A	DØ	L1	E	F	d2Ø	H	N	KG
1/4" BSP	E9 - D90D90-008-304	1/4" BSP	40	93	9,70	27	7	67	20	0,71
3/8" BSP	E9 - D90D90-010-304	3/8" BSP	40	93	9,70	27	9	67	20	0,71
1/2" BSP	E9 - D90D90-015-304	1/2" BSP	50	113	13,20	35	12	81,50	20	1,20
3/4" BSP	E9 - D90D90-020-304	3/4" BSP	60	131	14,50	42	14	92	24	2
1" BSP	E9 - D90D90-025-304	1" BSP	65	141,50	14	25	20	95,25	25	2,48
1 1/4" BSP	E9 - D90D90-032-304	1 1/4" BSP	75	185	17	57	25	127	31	4,63
1 1/2" BSP	E9 - D90D90-040-304	1 1/2" BSP	80	198	16	67,50	32	132	35	5,67