

Rotary Joint

400-T2 Serisi

🚰 Akışkan Tipi
Su + Genel Kullanım

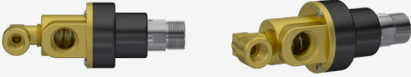
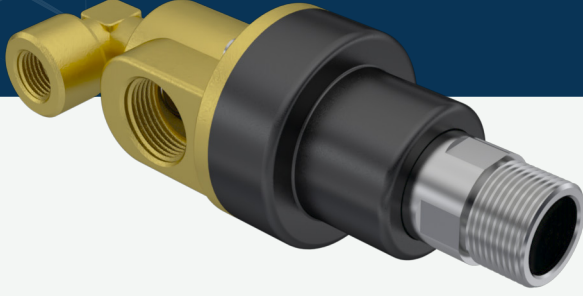
🌀 Maks. Hız
100 RPM

🌀 Maks. Baskınç
10 BAR

🌡️ Maks. Sıcaklık
100 °C

🔗 Bağlantı Tipi
BSP, BSPT, NPT, FL, Metrik

🌀 Rotor Ölçüsü
3/4" DN20 - 1" DN25

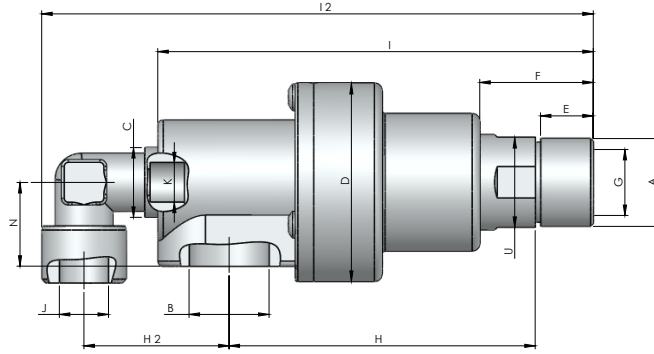


- ✓ Çift hat geçişi
- ✓ Paslanmaz çelik şaft / rotor
- ✓ Sfero döküm gövde
- ✓ Radyal montajlı kullanım
- ✓ Bronz burçlu iç sistem (Rulmansız)

Bronz yataklamalı özel SiC Karbür sızdırmalık elemanları

⚠️ Akışkan olmadan çalıştırmayın.

ÖLÇÜLER



BOYUT	B	MODEL NO	A	J	C	K	DØ	I	I2	E	F	GØ	U	H	H2	N	KG
20	3/4" NPT	407-036-108D	3/4" NPT	1/2" NPT	1/2" NPT	1/4" NPT	65	145,50	184	15	36	17,50	28	105	48,50	27,50	1,60
20	3/4" NPT	407-036-109D	3/4" NPT	1/2" NPT	1/2" NPT	1/4" NPT	65	145,50	184	15	36	17,50	28	105	48,50	27,50	1,60
20	3/4" BSP	407-336-208D	3/4" BSP	1/2" BSP	1/2" BSP	1/4" BSP	65	145,50	184	15	36	17,50	28	105	48,50	27,50	1,60
20	3/4" BSP	407-336-209D	3/4" BSP	1/2" BSP	1/2" BSP	1/4" BSP	65	145,50	184	15	36	17,50	28	105	48,50	27,50	1,60
25	1" NPT	410-036-110D	1" NPT	1/2" NPT	3/4" NPT	3/8" NPT	75	165	209	20	43	25	34	116	55	32	2,25
25	1" NPT	410-036-111D	1" NPT	1/2" NPT	3/4" NPT	3/8" NPT	75	165	209	20	43	25	34	116	55	32	2,25
25	1" BSP	410-336-210D	1" BSP	1/2" BSP	3/4" BSP	3/8" BSP	75	165	209	20	43	25	34	116	55	32	2,25
25	1" BSP	410-336-211D	1" BSP	1/2" BSP	3/4" BSP	3/8" BSP	75	165	209	20	43	25	34	116	55	32	2,25