

Swivel Joint

# E6-SAE6000 Serisi

🚰 Akışkan Tipi  
**Hidrolik Yağ,  
Su + Genel Kullanım**

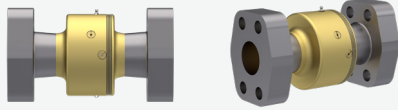
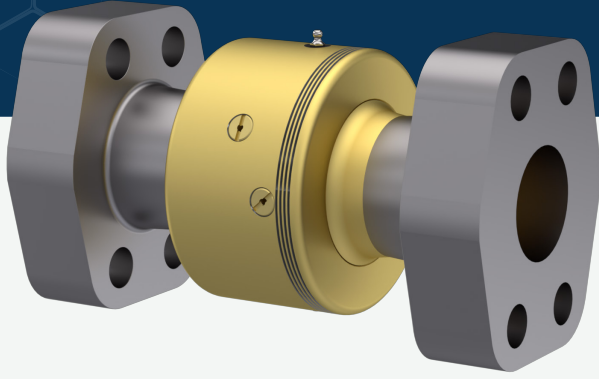
🕒 Maks. Hız  
**20 RPM**

🌀 Maks. Basınç  
**413 BAR**

🌡️ Maks. Sıcaklık  
**120 °C**

🔗 Bağlantı Tipi  
**Flanş**

🌀 Rotor Ölçüsü  
**1/2" DN15 - 3" DN80**

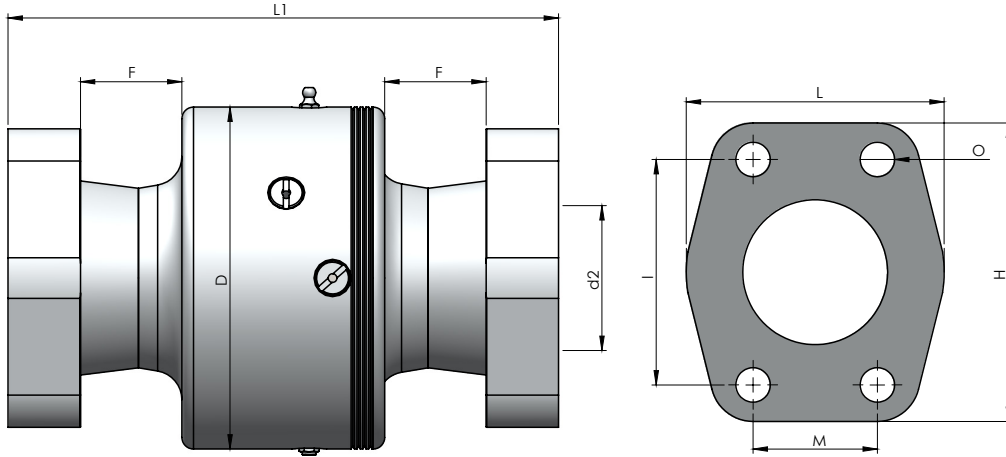


Hidrolik yağı, su ve çeşitli kimyasal sıvılar için eklemesal dönüşlü akışkan transfer elemanları.

- ✓ Tek hat geçişli
- ✓ Çelik malzeme
- ✓ Sertleştirilmiş iç sızdırmazlık yüzeyleri
- ✓ Özel tasarım akışkana göre sızdırmazlık elemanları
- ✓ Kolay değiştirilebilir iç parçalar
- ✓ SAE 3000-6000 flanşlı

⚠️ Akışkan olmadan çalıştırmayın.

## ÖLÇÜLER



BOYUT	MODEL NO	DØ	L1	F	d2Ø	H	L	M	I	O	KG
15	E6 - SAE6000-015	50	140	32,5	13	57	47	18,30	40,50	M8	1,20
20	E6 - SAE6000-020	72	147	31	19	66	49	23,80	50,80	M10	2,50
25	E6 - SAE6000-025	78	164	33	25	80	69	27,80	57,10	M12	3,35
32	E6 - SAE6000-032	88	193	35	31	94	77	31,60	66,70	M14	5,60
40	E6 - SAE6000-040	100	207	36	38	106	89	36,50	79,40	M16	7,30
50	E6 - SAE6000-050	118	240	48	50	135	116	44,40	96,80	M20	11,60
65	E6 - SAE6000-065	133	255	47,5	63	166	150	58,70	123,80	M24	18,50
80	E6 - SAE6000-080	139	291	52,5	73	208	178	71,40	152,40	M30	29,20