

Multiport

# M3-SR4

🚰 Akışkan Tipi  
**Hidrolik Yağ, Hava - Vakum**

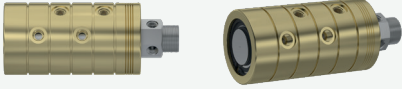
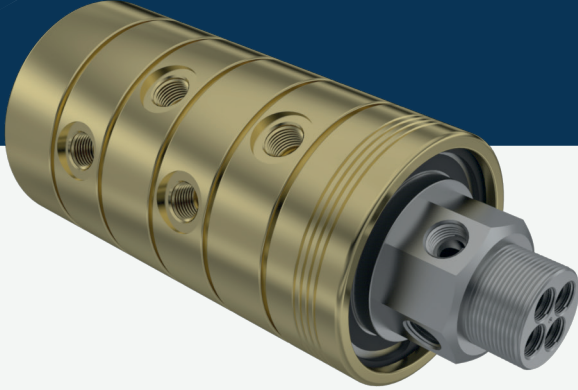
🔄 Maks. Hız  
**250 RPM**

🌀 Maks. Basınç  
**250 BAR**

🌡️ Maks. Sıcaklık  
**80 °C**

🔌 Bağlantı Tipi  
**NPT, BSPP, BSPT**

🌀 Rotor Ölçüsü  
**2 x 1/4" - 12 x 3/4"**

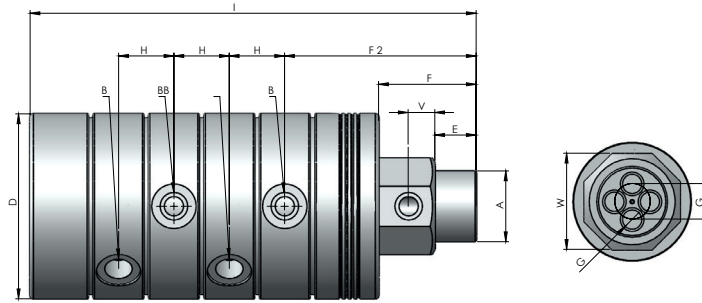


Çoklu döner sızdırmazlık elemanı.

- ✓ Dişli bağlantı BSP, NPT, Metrik
- ✓ Sarı / Pirinc gövdeli
- ✓ Özel tasarım akışkana göre sızdırmazlık elemanları
- ✓ Krom kaplı iç sızdırmazlık yüzeyleri
- ✓ Aşındırıcı olmayan kimyasallara uygun
- ✓ Korozyona, toza, kire dayanıklı kaplama
- ✓ Düşük kaliteli akışkanlarda bile sorunsuz çalışma

⚠️ Akışkan olmadan çalıştırmayın.

## ÖLÇÜLER



BOYUT	MODEL NO	B	A (RH)	GØ	E	F	DØ	I	F 2	H	V	GWØ	W	KG
4 X 1/4"	M3-44081-2112	1/4" NPT	1 1/4" NPT	7	28	66	80	220,30	107	23,40	17	20	55	6,40
4 X 1/4"	M3-44082-2212	1/4" BSP	1 1/4" BSP	7	28	66	80	220,30	107	23,40	17	20	55	6,40
4 X 1/4"	M3-44083-2312	1/4" BSPP	1 1/4" BSPP	7	28	66	80	220,30	107	23,40	17	20	55	6,40
4 X 3/8"	M3-44101-2112	3/8" NPT	1 1/4" NPT	10	28	66	98	256,50	116,20	30	17	20	55	11,20
4 X 3/8"	M3-44102-2212	3/8" BSP	1 1/4" BSP	10	28	66	98	256,50	116,20	30	17	20	55	11,20
4 X 3/8"	M3-44103-2312	3/8" BSPP	1 1/4" BSPP	10	28	66	98	256,50	116,20	30	17	20	55	11,20
4 X 1/2"	M3-44151-2114	1/2" NPT	1 1/2" NPT	13	28	66	125	301,60	129,50	37,40	18	22	65	21,70
4 X 1/2"	M3-44152-2214	1/2" BSP	1 1/2" BSP	13	28	66	125	301,60	129,50	37,40	18	22	65	21,70
4 X 1/2"	M3-44153-2314	1/2" BSPP	1 1/2" BSPP	13	28	66	125	301,60	129,50	37,40	18	22	65	21,70