

Rotary Joint

125 Serisi

🚰 Akışkan Tipi
Soğutma Sıvısı

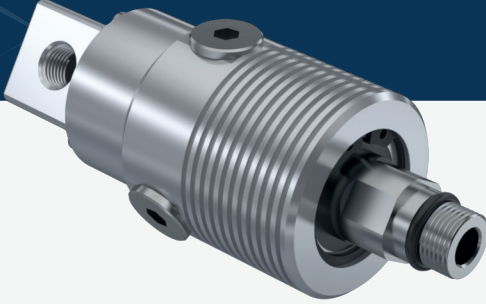
🌀 Maks. Hız
15.000 RPM

🌀 Maks. Baskınç
60 BAR

🌡️ Maks. Sıcaklık
70 °C

🔗 Bağlantı Tipi
Metrik

🌀 Rotor Ölçüsü
Metrik 16x1,5 LH
Metrik 16x1,5 RH

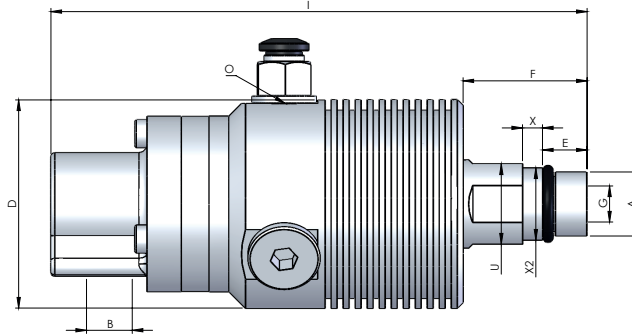


CNC makineleri ve dikey işlem merkezleri için, bor yağlı su geçişli döner sızdırmazlık başlıkları.

- ✓ Bor yağlı soğutma sıvısı başlığı
- ✓ Yüksek kapasiteli özel rulmanlı
- ✓ Silisyum karbür sızdırmazlık elemanları
- ✓ Alüminyum, anti korozyon gövde, drenaj delikli
- ✓ Özel diş tipi ve ya standart BSP, NPT, UNF..
- ✓ Metal işleme tezgahları için, kapalı sistem akışkan transferi

⚠️ Akışkan olmadan çalıştırmayın.

ÖLÇÜLER



BOYUT	MODEL NO	A	DØ	I	E	X	F	GØ	X2	U	O	KG
1/4" NPT	125-344-403	5/8" - 18 UNF - LH	52	134	11,15	5	31	8	17,993	20	M8	0,42
1/4" BSP	125-444-531	M16 X 1,5 - LH	52	134	11,15	5	31	8	17,993	20	M8	0,42
3/8" NPT	125-544-403	5/8" - 18 UNF - LH	52	134	11,15	5	31	9	17,993	20	M8	0,42
3/8" BSP	125-644-531	M16 X 1,5 - LH	52	134	11,15	5	31	9	17,993	20	M8	0,42