

Swivel Joint

# E3-EE Serisi

🚰 Akışkan Tipi  
**Hidrolik Yağ,  
Su + Genel Kullanım**

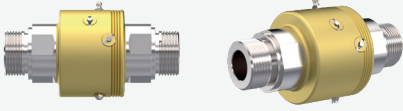
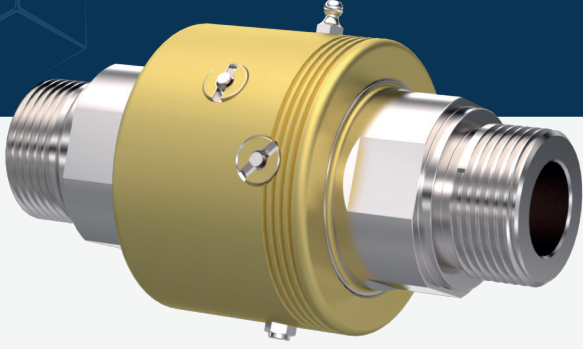
🌀 Maks. Hız  
**20 RPM**

🌀 Maks. Basınç  
**300 BAR**

🌡️ Maks. Sıcaklık  
**120 °C**

🔗 Bağlantı Tipi  
**BSP, BSPP, NPT, Metric**

🌀 Rotor Ölçüsü  
**1/4" DN08 - 1 1/2" DN40**

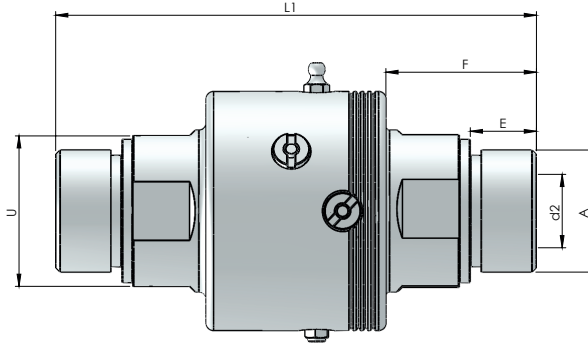


Hidrolik yağı, gres, su ve çeşitli kimyasal sıvılar için eklemesel dönüştürülebilir akışkan transfer elemanları.

- ✓ Tek hat geçişi
- ✓ Çelik malzeme
- ✓ Sertleştirilmiş iç sızdırmazlık yüzeyleri
- ✓ Özel tasarım akışkana göre sızdırmazlık elemanları
- ✓ Kolay değiştirilebilir iç parçalar
- ✓ BSP, BSPP, NPT, UNF, Metrik dişler

⚠️ Akışkan olmadan çalıştırmayın.

## ÖLÇÜLER



BOYUT	MODEL NO	A	DØ	L1	E	F	d2Ø	U	KG
1/4"	E3 - EE-008-1	1/4" NPT	50	105	13	30	7	22	0,72
1/4"	E3 - EE-008-2	1/4" BSP	50	105	13	30	7	22	0,72
1/4"	E3 - EE-008-3	1/4" BSPP	50	105	13	30	7	22	0,72
3/8"	E3 - EE-010-1	3/8" NPT	50	105	14	31	9	22	0,73
3/8"	E3 - EE-010-2	3/8" BSP	50	105	14	31	9	22	0,73
3/8"	E3 - EE-010-3	3/8" BSPP	50	105	14	31	9	22	0,73
1/2"	E3 - EE-015-1	1/2" NPT	50	105	14	31	12	27	0,77
1/2"	E3 - EE-015-2	1/2" BSP	50	105	14	31	12	27	0,77
1/2"	E3 - EE-015-3	1/2" BSPP	50	105	14	31	12	27	0,77
3/4"	E3 - EE-020-1	3/4" NPT	60	121	16	36	14	32	1,29
3/4"	E3 - EE-020-2	3/4" BSP	60	121	16	36	14	32	1,29
3/4"	E3 - EE-020-3	3/4" BSPP	60	121	16	36	14	32	1,29

1"	E3 - EE-025-1	1" NPT	65	131	18	41	20	41	1,65
1"	E3 - EE-025-2	1" BSP	65	131	18	41	20	41	1,65
1"	E3 - EE-025-3	1" BSPP	65	131	18	41	20	41	1,65
1 1/4"	E3 - EE-032-1	1 1/4" NPT	75	161	20	43	25	50	3,03
1 1/4"	E3 - EE-032-2	1 1/4" BSP	75	161	20	43	25	50	3,03
1 1/4"	E3 - EE-032-3	1 1/4" BSPP	75	161	20	43	25	50	3,03
1 1/2"	E3 - EE-040-1	1 1/2" NPT	80	167,50	22	46	32	55	3,14
1 1/2"	E3 - EE-040-2	1 1/2" BSP	80	167,50	22	46	32	55	3,14
1 1/2"	E3 - EE-040-3	1 1/2" BSPP	80	167,50	22	46	32	55	3,14