

Rotary Joint

1000D-T1 Serisi

🚰 Akışkan Tipi
Su + Genel Kullanım

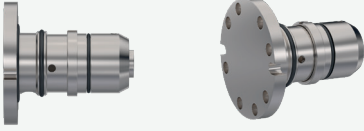
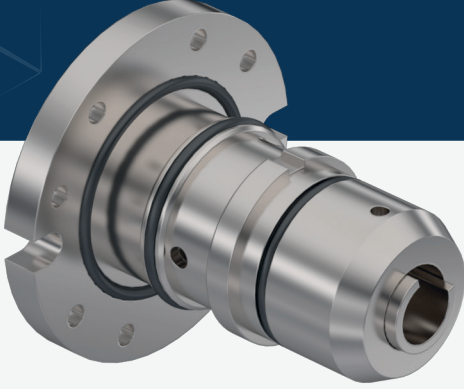
🕒 Maks. Hız
100 RPM

🌀 Maks. Basınç
10 BAR

🌡️ Maks. Sıcaklık
120 °C

🔗 Bağlantı Tipi
BSP, BSPP, NPT

🌀 Rotor Ölçüsü
1/2" DN15 - 1" DN25

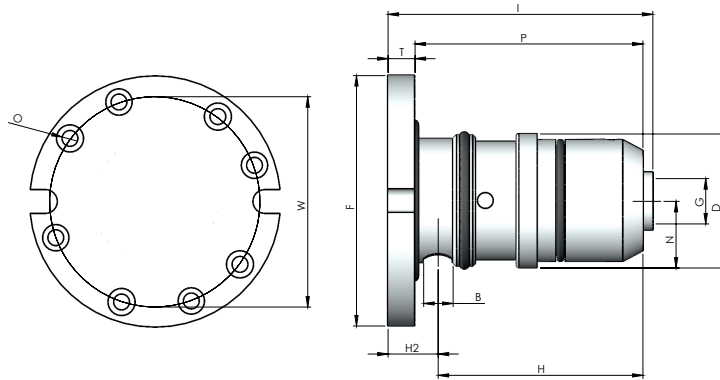


SDM Hatları için su döner sızdırmazlık başlıkları

- ✓ Tek hat geçiqli
- ✓ Şaft, mil içi montajlı, flanşlı gövde
- ✓ Paslanmaz çelik şaft / rotor
- ✓ Bronz yataklamalı özel teflon+viton sızdırmazlık elemanları
- ✓ Dövme sarı gövdeli
- ✓ Kolay montajlı , yüksek geçirgenlik

⚠️ Akışkan olmadan çalıştırmayın.

ÖLÇÜLER



BOYUT	MODEL NO	BØ	P	DØ	I	H	H2	GØ	F	T	N	W	O	KG
11,18	1017-4277-000	11,18	86,45	50,84	100,45	77,70	19	17,15	95	10,25	25,27	79,8	6	1,35